



LOOKING GLASS

# Looking Glass 65"

---

Safety + Wall Mount and Desktop Setup Guide

## **Contents**

### Safety + Wall Mount and Desktop Setup Guide

#### **English**

Desktop Setup Guide.....	3-4
Safety Guide.....	5
Wall Mounting Information.....	6

- 1 × Looking Glass 65" w/ desktop stand attached
- Power cables (regionally specific)
- 2 × DisplayPort cables w/o latches - 71" / 180 cm
- 1 × USB 3.0 A to B cable - 71" / 180 cm
- 2 × Microfiber cleaning cloth
- 1 × M4 Hex key
- 1 × M5 Hex key
- (Optional) Computer Bundle with secondary 15.6" touchscreen for app control and wireless keyboard + mouse combo set (ships in a separate box)
- (Optional) Heavy duty travel case w/ casters

AC Input: 100-240V- 50/60 Hz, 3A 270W  
Always use the provided power cable

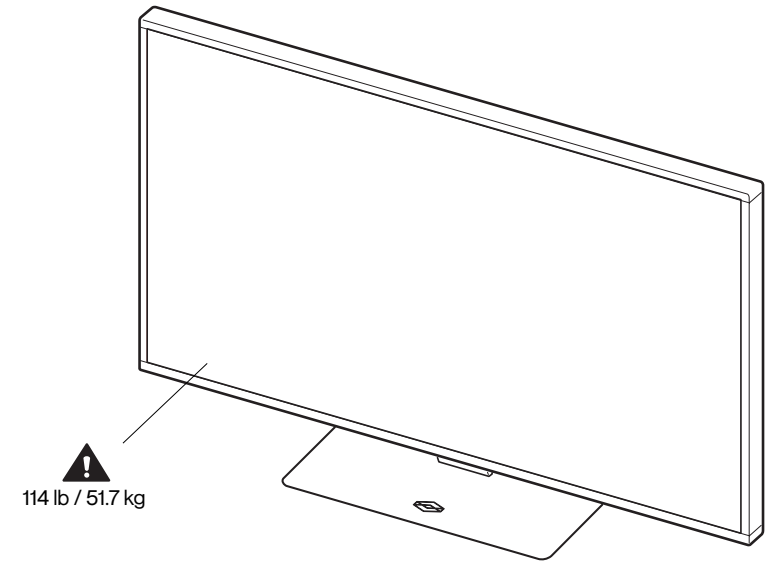
Size: 57.6" × 33.2" × 3.2" (WxHxD w/o desktop stand)  
146.2 cm × 84.3 cm × 8.2 cm

57.6" × 36.8" × 13.0" (WxHxD w/ desktop stand)  
146.2 cm × 93.5 cm × 32.9 cm

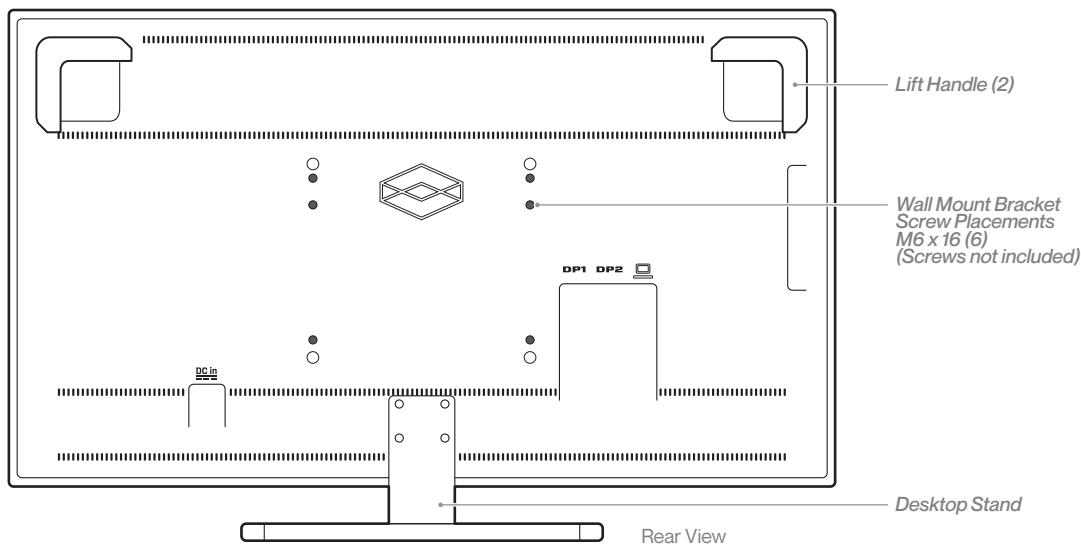
Weight: 106 lb / 48.2 kg (w/o desktop stand)  
114 lb / 51.7 kg (w/ desktop stand)

**! WARNING! Lift Hazard.**  
Always use 3 or more people to lift the display using the lift handles (2) located on the back.

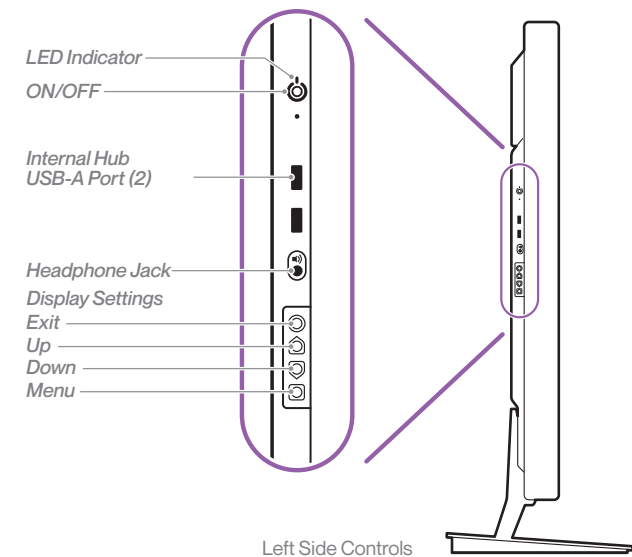
**Cleaning Note**  
Please clean your Looking Glass 65" only with the included microfiber cloth. Do not clean with other cleaning agents or rubbing alcohol - **this will damage the front surface of the display.**



## Elements



## Controls



## Setting up the Looking Glass 65" with your own computer

## Looking Glass 65" Desktop Setup Guide



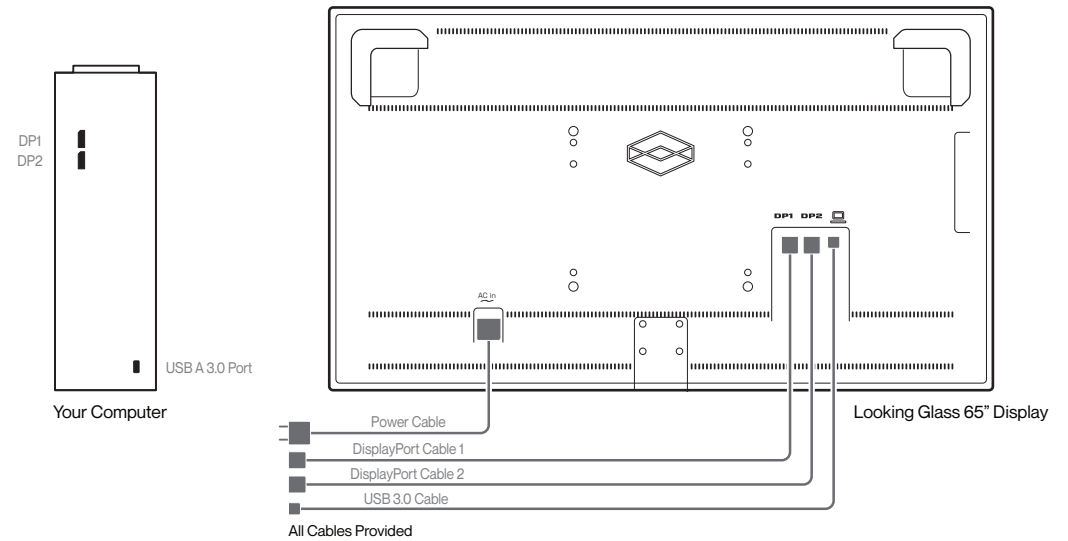
LOOKING GLASS

EN

For best performance, your PC must meet the following minimum recommended specifications:

- 9th Gen i7 CPU or equivalent
- Min. 16GB RAM
- Min. 256GB SSD storage
- RTX 3090 or equivalent (Note: Graphics card must support 2x DisplayPort and output 7680 × 4320 resolution)

Connect the power cable. Connect the DisplayPort cables (2) and USB cable to your host PC. Both DisplayPort cables should connect to the external graphics card ports and not motherboard ports. If the PC is also connected to a 2D monitor (suggested), connect the monitor to the graphics card as well for best performance.



## Setting up the Looking Glass 65" with the Optional Computer Bundle

Connect the power cable. Connect the DisplayPort cables (2) and USB cable to the host PC. Use the provided USB-C cable to connect the secondary display to the computer.



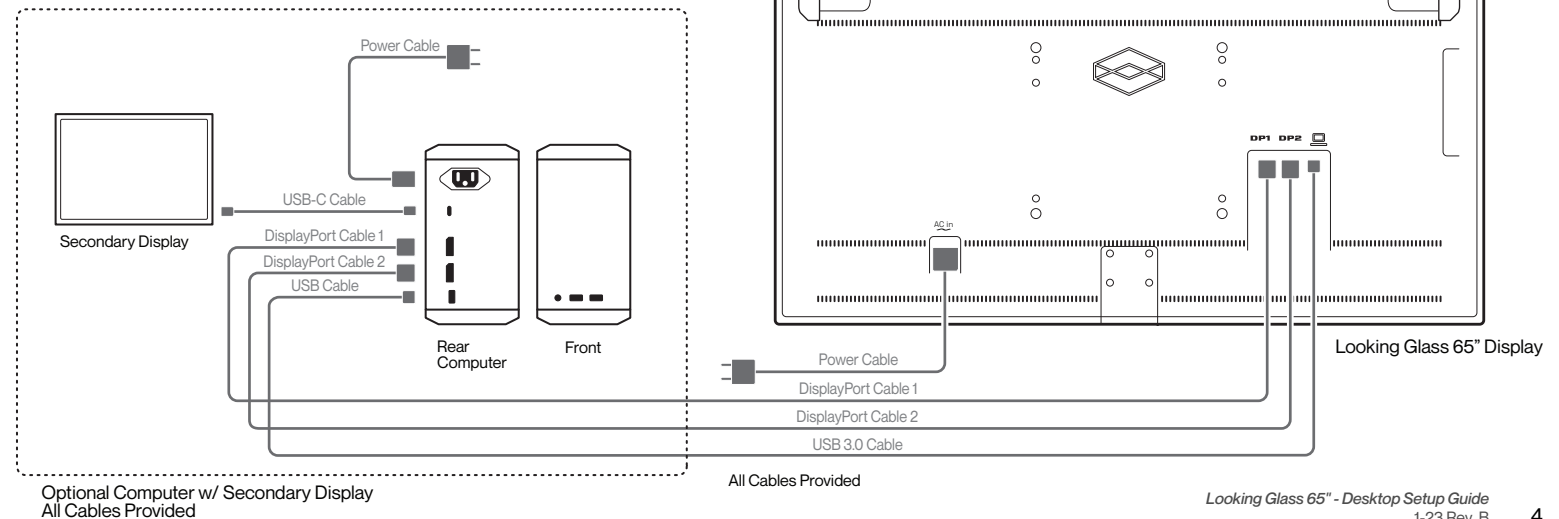
Visit Looking Glass for complete setup instructions.



**LOOKING GLASS**

Looking Glass Factory (US)  
190 West St, Brooklyn NY, 11222 USA  
www.lookingglassfactory.com

© 2023. Looking Glass Factory. All Rights Reserved.  
Looking Glass Logo Design is a trademark of Looking Glass Factory (US).





**Read and thoroughly understand this important safety information before installation or use of the Looking Glass 65" display.**

- WARNING! Lift Hazard**
- The display is heavy - 114 lb / 51.7 kg
  - Always use 3 or more people to lift the display using the lift handles (2) located on the back.

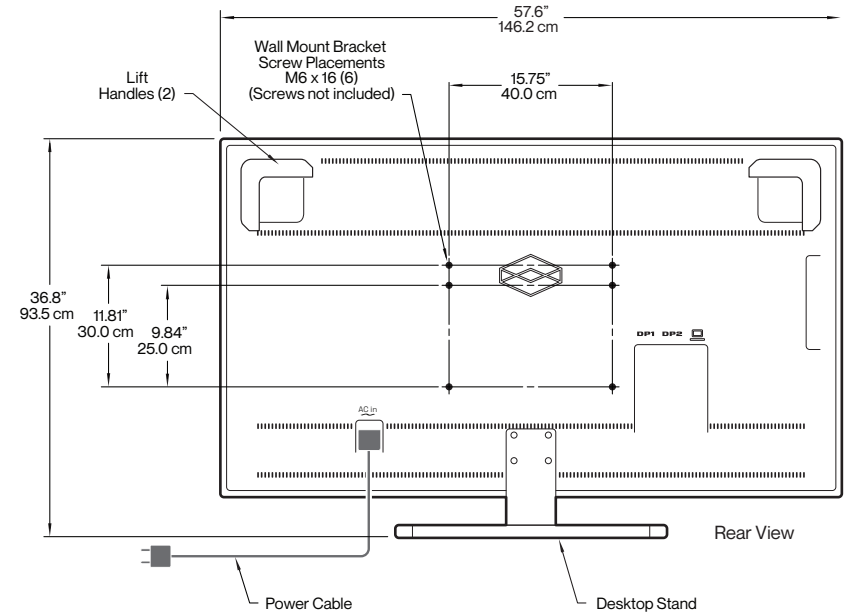
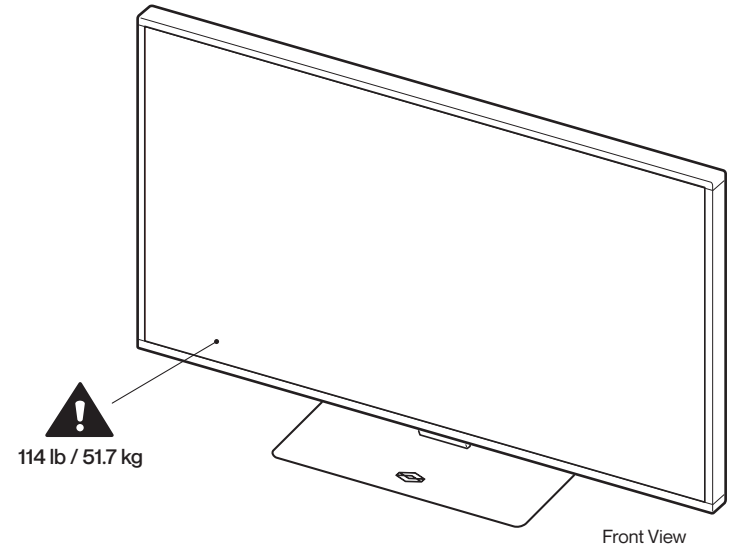
- WARNING! Electrical Shock Hazard**
- DO NOT OPEN the display. Removing the covers exposes dangerous electrical shock hazards.
  - There are NO user serviceable parts inside. Refer servicing to Qualified Service Personnel only.
  - Plug the power cable into a grounded power outlet using the provided power cable.
  - Never use a power cable other than the provided power cable.
  - Unplug the display from the power socket-outlet to disconnect the main power completely.
  - Be certain that the socket-outlet is easily accessible.

- WARNING! Stability Hazard**
- The display set may fall, causing serious personal injury or death.
  - Never place a display in an unstable location.
  - Ensure that the display does not overhang the edge of the supporting furniture.
  - Do not place the display on tall furniture (for example, cupboards or bookcases) without anchoring both the furniture and the display to a suitable support.
  - Do not place the display on cloth or other materials that are located between the bottom of the display stand and the supporting furniture.

- WARNING! Many Injuries, Particularly to Children, Can Be Avoided by Taking Simple Precautions**
- It is the user's responsibility to choose supporting furniture that is flat and level that will support the weight (114 lb / 51.7 kg) of the display.
  - Only use the provided desktop stand for this display set.
  - Only using furniture that can safely support the display set.
  - Educate children about the dangers of climbing on the support furniture to reach the display or its controls.
  - If the display is to be retained and relocated, the same considerations as above should be applied.

- WARNING! Use Extreme Care When Wall Mounting the Looking Glass 65" - See the opposite side of this sheet for important Looking Glass 65" Wall Mounting Information.**
- It is the user's responsibility to select a wall bracket assembly that will support the weight (114 lb / 51.7 kg) of the display.

**This equipment has been tested and found to comply with the limits for a Class A digital device, pursuant to part 15 of the FCC Rules.** These limits are designed to provide reasonable protection against harmful interference when the equipment is operated in a commercial environment. This equipment generates, uses, and can radiate radio frequency energy and, if not installed and used in accordance with the instruction manual, may cause harmful interference to radio communications. Operation of this equipment in a residential area is likely to cause harmful interference in which case the user will be required to correct the interference at his own expense.





**Read and thoroughly understand this important safety information before installation or use of the Looking Glass 65" display (LG65).**



**WARNING! Lift Hazard**

- The display is heavy - 114 lb / 51.7 kg (w/ Desktop Stand)
- Always use 3 or more people to lift the display using the lift handles (2) located on the back.



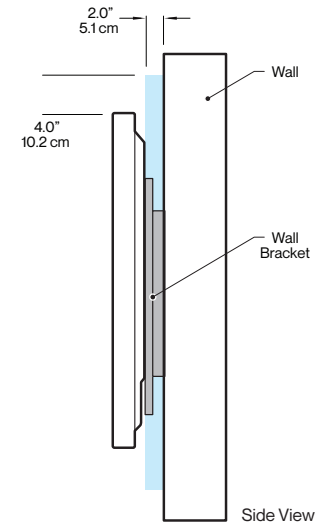
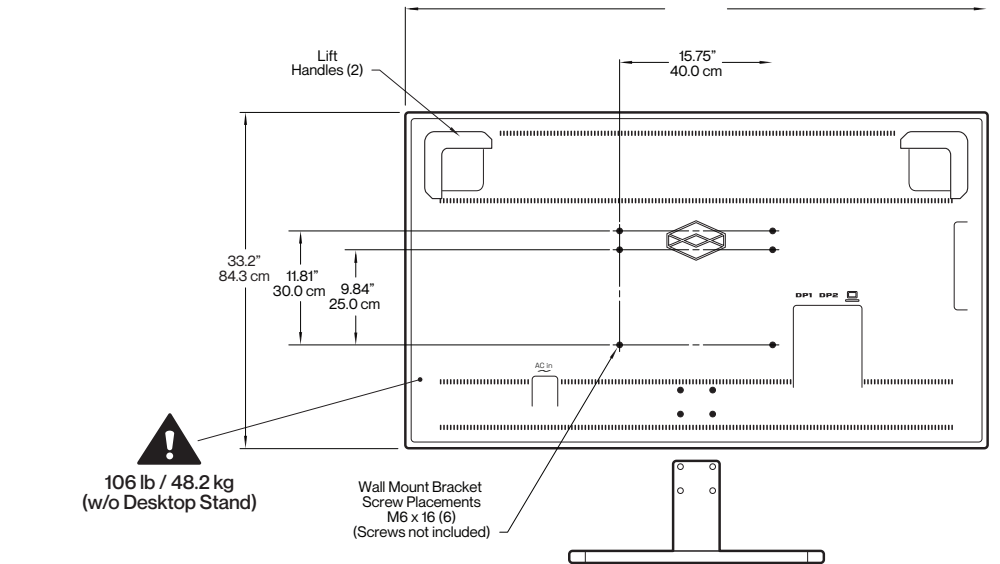
**WARNING! Use Extreme Care When Wall Mounting the Display**

- Looking Glass recommends using a VESA wall mount with a hole pattern of 400 mm x 300 mm.
- Looking Glass is not liable for product damage or personal injury when a non-VESA or non-specified wall mount is used or when the consumer fails to follow the product installation instructions.
- Always follow the bracket manufacturer's installation instructions and safety recommendations.
- The rear of the display has six (6) threaded inserts for M6 screws (the screws are not included) - refer to *Figure 1*.
- If you are installing a third-party wall mount:
  - Display Size 65"
  - Hole Specs 400 mm x 300 mm
  - Hole Depth 20 mm
  - Screw / Qty M6 / 6 Qty
- It is the user's responsibility to select a wall bracket assembly that will support the weight (106 lb / 48.2 kg w/o Desktop Stand) of the display.
- It is the user's responsibility to verify that the mounting wall is vertical and the construction type is capable of supporting the display weight (106 lb / 48.2 kg) with a safety factor of 3x's (318 lb / 144.6 kg).
- It is the user's responsibility to select a licensed-professional contractor to install the bracket assembly and the display.
- When wall mounting the display the desktop stand must be removed - refer to *Figure 1*.
  - Lay the display screen face down on a soft horizontal surface.
  - Using 4 mm hex key remove the six (6) screws securing the stand in place.
  - Save the screws and desktop stand for future use.
- Do not allow children in the installation area during the installation period.
- Do not place any additional load on the display and support bracketry.



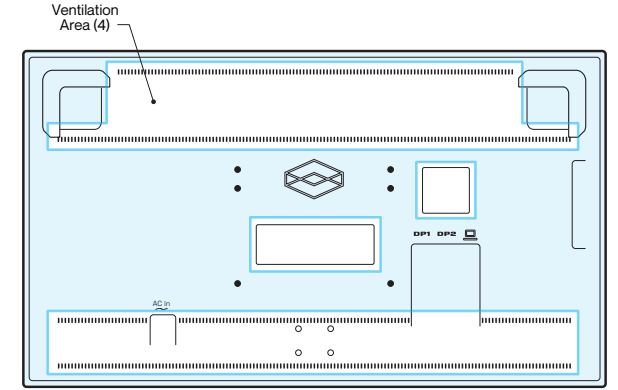
**WARNING! Provide Ventilation Clearances.**

- Maintain air flow clearances - the distances shown below between the LG65 and other objects (walls, cabinet sides, etc.) to ensure proper air flow for ventilation - refer to *Figure 2*.
- Avoid blocking ventilation areas - do not cover or block the four (4) vent areas at the back of LG65 - refer to *Figure 3*.



**Ventilation - Air Flow Clearances Figure 2**

**Threaded Inserts (6) for Mounting Figure 1**



**Ventilation Areas (4) Figure 3**



## Índice

### Seguridad + Guía de instalación en pared y sobremesa

#### **Spanish**

Guía de instalación de la pantalla de escritorio..... 8-9

Guía de seguridad..... 10

Información para el montaje en pared..... 11

- 1 Looking Glass 65" con soporte para escritorio acoplado
- Cables de alimentación (específicos de la región)
- 2 cables DisplayPort sin cierres - 71" / 180 cm
- 1 cable USB 3.0 tipo A a tipo B - 71" / 180 cm
- 2 paños de limpieza de microfibra
- 1 llave hexagonal M4
- 1 llave hexagonal M5
- (Opcional) Conjunto de ordenador con
- pantalla táctil secundaria de 15,6" para control de aplicaciones y teclado y ratón inalámbricos (enviado en una caja separada)
- (Opcional) Estuche de viaje resistente con ruedas

Entrada de CA:	100-240V- 50/60 Hz, 3A 270W Utilice siempre el cable de alimentación suministrado
Tamaño:	146,2 cm x 84,3 cm x 8,2 cm (anchura x altura x profundidad con soporte para escritorio) 57,6" x 33,2" x 3,2"
	146,2 cm x 93,5 cm x 32,9 cm (anchura x altura x profundidad con soporte para escritorio) 57,6" x 36,8" x 13,0"
Peso:	48,2 kg / 106 lb (sin soporte para escritorio) 51,7 kg / 114 lb (con soporte de escritorio)

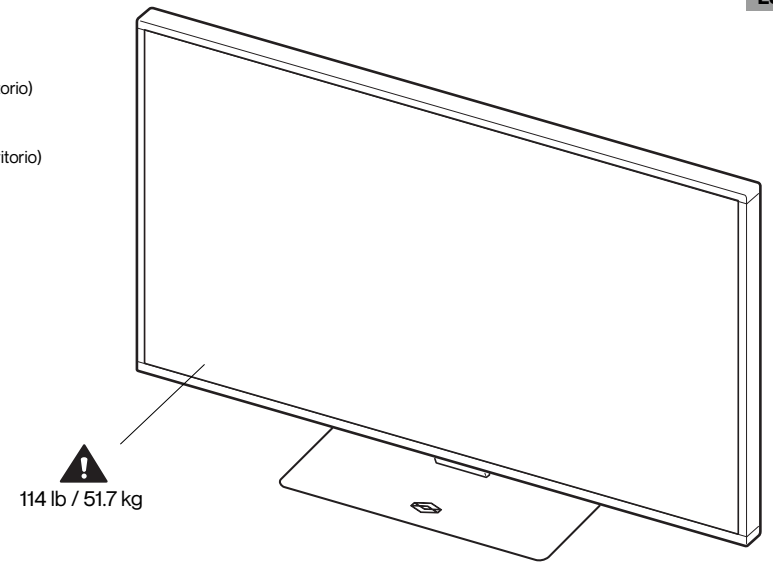


### ¡ADVERTENCIA! Peligro al levantar.

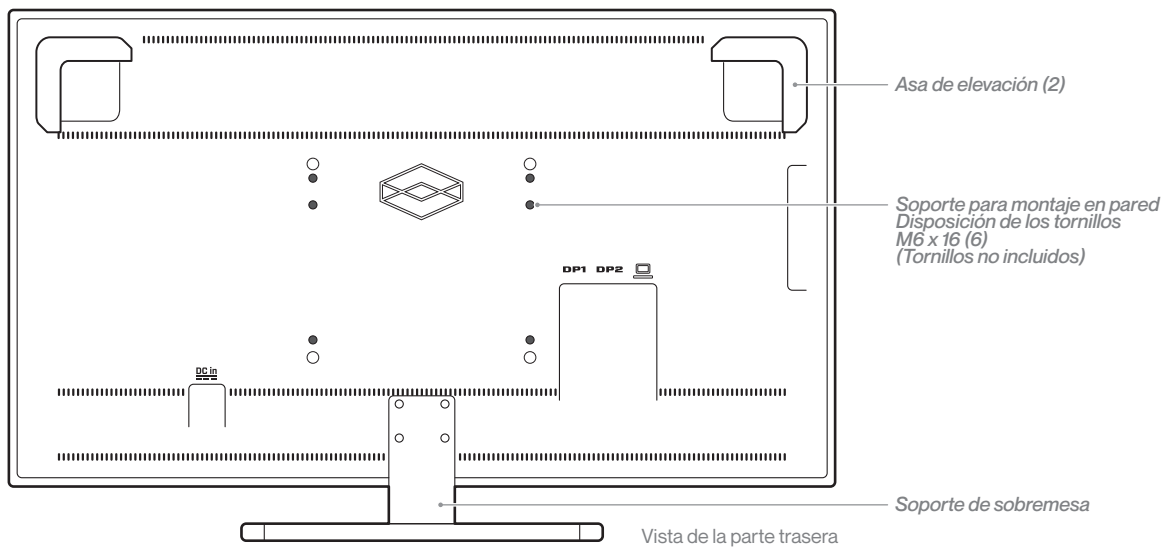
La pantalla debe levantarse entre 3 o más personas utilizando las asas de elevación (2) ubicadas en la parte posterior.

### Instrucciones de limpieza

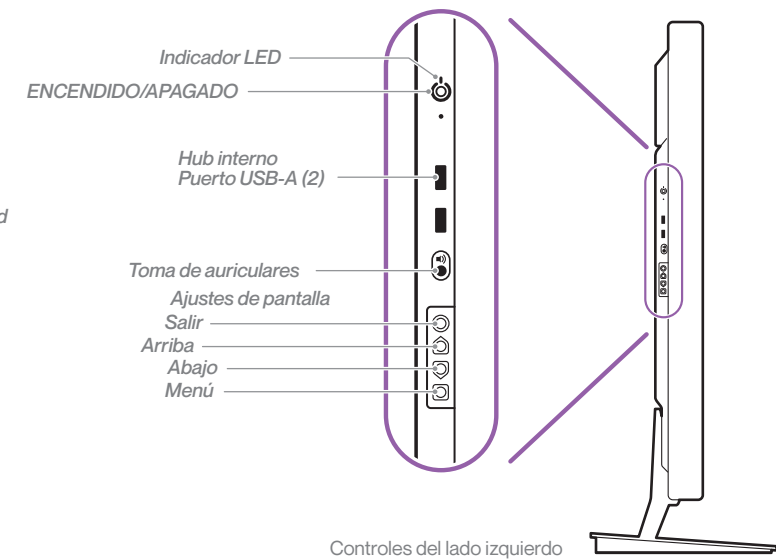
Limpie su Looking Glass 65" solo con el paño de microfibra suministrado. No utilice otros agentes de limpieza ni frote con alcohol: **de esta manera se daña la superficie delantera de la pantalla.**



## Elementos



## Controles





## Configurar el Looking Glass 65" con su propio ordenador

# Guía de instalación del ordenador de sobremesa Looking Glass 65"

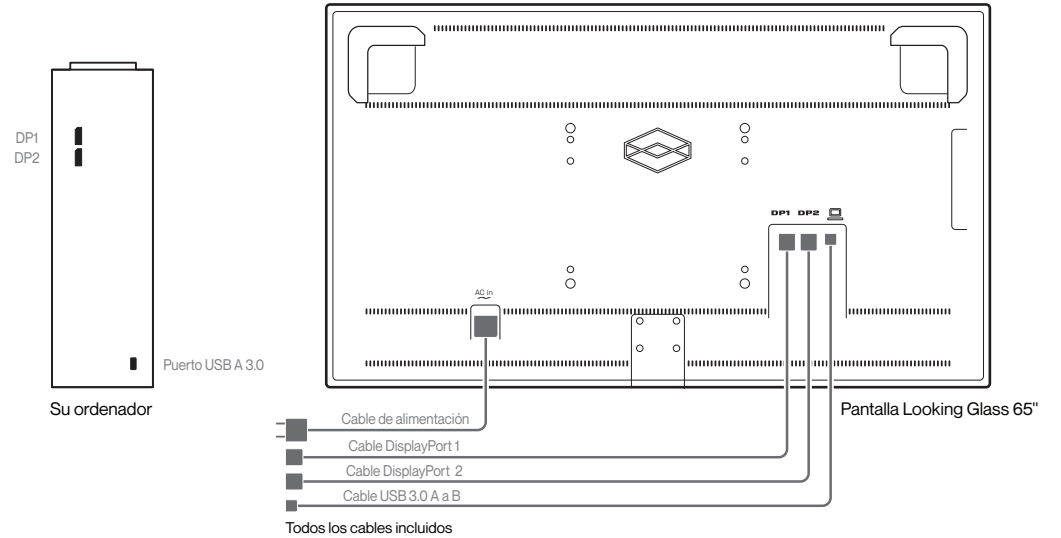


LOOKING GLASS

Para disfrutar del mejor rendimiento, su PC debe cumplir las siguientes especificaciones mínimas recomendadas:

- CPU i7 de novena generación o equivalente
- Min. 16 GB de RAM
- Min. 256 GB de almacenamiento SSD
- RTX 3090 o equivalente. (Nota: La tarjeta gráfica debe admitir 2 DisplayPort y una resolución de salida de 7680 x 4320)
- resolución de salida de 7680 x 4320)

Conecte el cable de alimentación. Conecte los cables DisplayPort (2) y el cable USB al PC principal. Ambos cables DisplayPort deben conectarse a los puertos externos de la tarjeta gráfica y no a los puertos de la placa base. Si el PC también está conectado a un monitor 2D (sugerencia), conecte también el monitor a la tarjeta gráfica para un mejor rendimiento.



ES

## Configurar el Looking Glass 65" con el conjunto opcional para ordenador

Conecte el cable de alimentación. Conecte los cables DisplayPort (2) y el cable USB al PC principal. Utilice el cable USB-C suministrado para conectar la pantalla secundaria al ordenador.



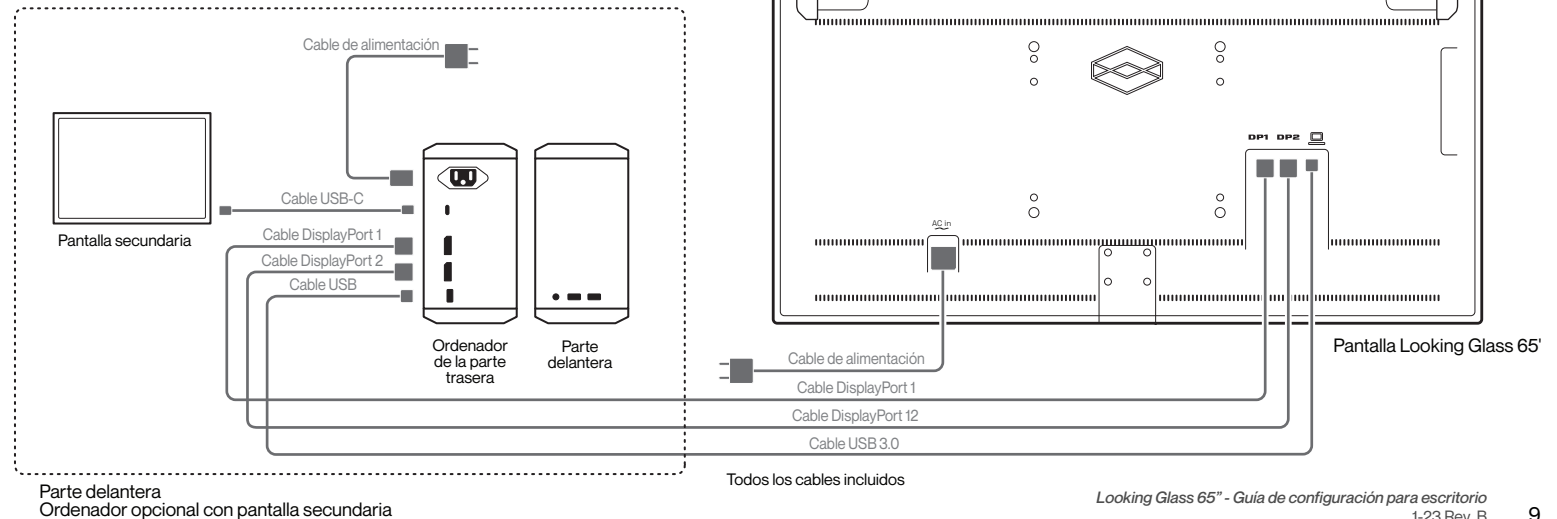
Visite Looking Glass para acceder a las instrucciones de configuración completas.



**LOOKING GLASS**

Looking Glass Factory (EE. UU.)  
190 West St, Brooklyn NY, 11222 Estados Unidos  
www.lookingglassfactory.com

© 2023. Looking Glass Factory. Todos los derechos reservados.  
Looking Glass Logo Design es una marca comercial de Looking Glass Factory (EE. UU.).



Looking Glass 65" - Guía de configuración para escritorio

1-23 Rev. B



**Lea detenidamente y comprenda esta información importante de seguridad antes de instalar o utilizar la pantalla Looking Glass 65".**

**¡ADVERTENCIA! Peligro al levantar**

- La pantalla es pesada (51,7 kg / 114 lb)
- Levántenla siempre entre 3 o más personas utilizando las asas de elevación (2) ubicadas en la parte posterior.

**¡ADVERTENCIA! Peligro de descarga eléctrica**

- NO ABRA la pantalla. Si quita las cubiertas se expone a un riesgo peligroso de descarga eléctrica.
- En el interior no hay partes reparables por el usuario. Solicite asistencia únicamente a personal de mantenimiento cualificado.
- Enchufe el cable de alimentación a una toma de corriente conectada a tierra utilizando el cable de alimentación suministrado.
- Nunca utilice un cable de alimentación que no sea el proporcionado.
- Desenchufe la pantalla de la toma de corriente para desconectar completamente la alimentación principal.
- Asegúrese de que la toma de corriente sea fácilmente accesible.

**¡ADVERTENCIA! Peligro de inestabilidad**

- La pantalla puede caerse y causar lesiones personales graves o la muerte.
- Nunca coloque una pantalla en un lugar inestable.
- Asegúrese de que la pantalla no sobresalga del borde del mueble que sirva como apoyo.
- No coloque la pantalla sobre muebles altos (por ejemplo, armarios o estanterías) sin anclar tanto el mueble como la pantalla con un soporte adecuado.
- No coloque la pantalla sobre tela u otros materiales que estén ubicados entre la parte inferior del soporte de la pantalla y el mueble que sirva como apoyo.

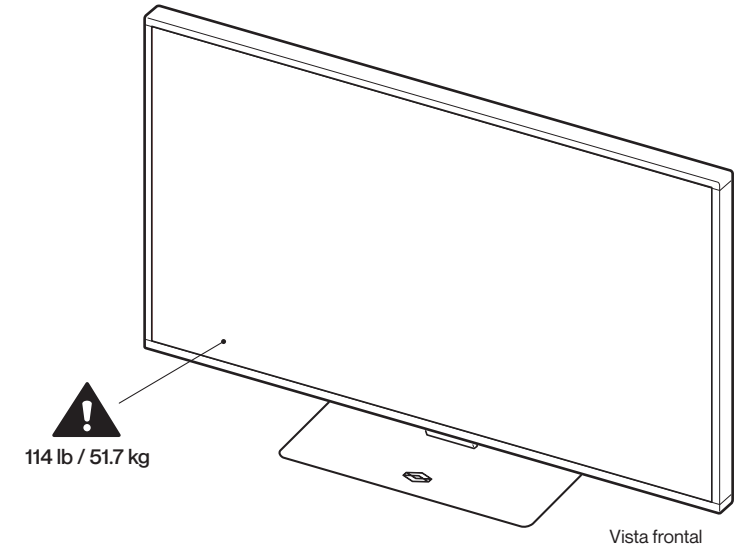
**¡ADVERTENCIA! Muchas lesiones, particularmente en niños, pueden evitarse tomando sencillas precauciones**

- Es responsabilidad del usuario elegir muebles de apoyo planos, nivelados y que soporten el peso (51,7 kg/114 lb) de la pantalla.
- Use únicamente el soporte para escritorio suministrado en conjunto con la pantalla.
- Utilice únicamente muebles que puedan soportar con seguridad el dispositivo completo.
- Eduque a los niños sobre los peligros de subirse a los muebles de soporte para alcanzar la pantalla o sus controles.
- Si la pantalla debe almacenarse o reubicarse, deben aplicarse las mismas consideraciones anteriores.

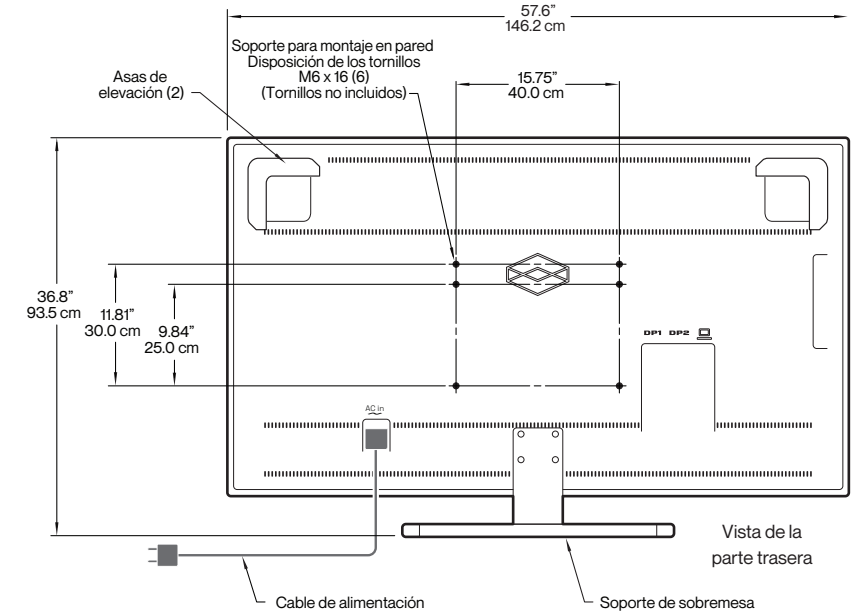
**¡ADVERTENCIA! Tenga mucho cuidado al montar el Looking Glass 65" en la pared. Consulte el reverso de esta hoja para obtener información importante sobre el montaje en pared de Looking Glass 65".**

- Es responsabilidad del usuario seleccionar un conjunto de anclaje a pared que soporte el peso (51,7 kg/114 lb) de la pantalla.

**Este equipo ha sido probado y cumple con los requisitos de un dispositivo digital Clase A, en conformidad con la parte 15 de las reglas de la FCC.** Estos requisitos han sido concebidos para proporcionar una protección razonable frente a interferencias perjudiciales cuando el equipo funcione en un entorno comercial. Este equipo genera, utiliza y puede irradiar energía de radiofrecuencia y, si no se instala y utiliza de acuerdo con el manual de instrucciones, puede causar interferencias perjudiciales para comunicaciones por radio. La utilización de este equipo en un área residencial puede causar interferencias perjudiciales, en cuyo caso el usuario deberá corregir la interferencia por su cuenta.



Vista frontal



Vista de la parte trasera



**Lea detenidamente y comprenda esta importante información de seguridad antes de la instalación o uso de la pantalla Looking Glass 65" (LG65).**



**¡ADVERTENCIA! Peligro al levantar**

- La pantalla es pesada: 51,7 kg (con soporte para escritorio)
- Levántenla siempre entre 3 o más personas utilizando las asas de elevación (2) ubicadas en la parte posterior.



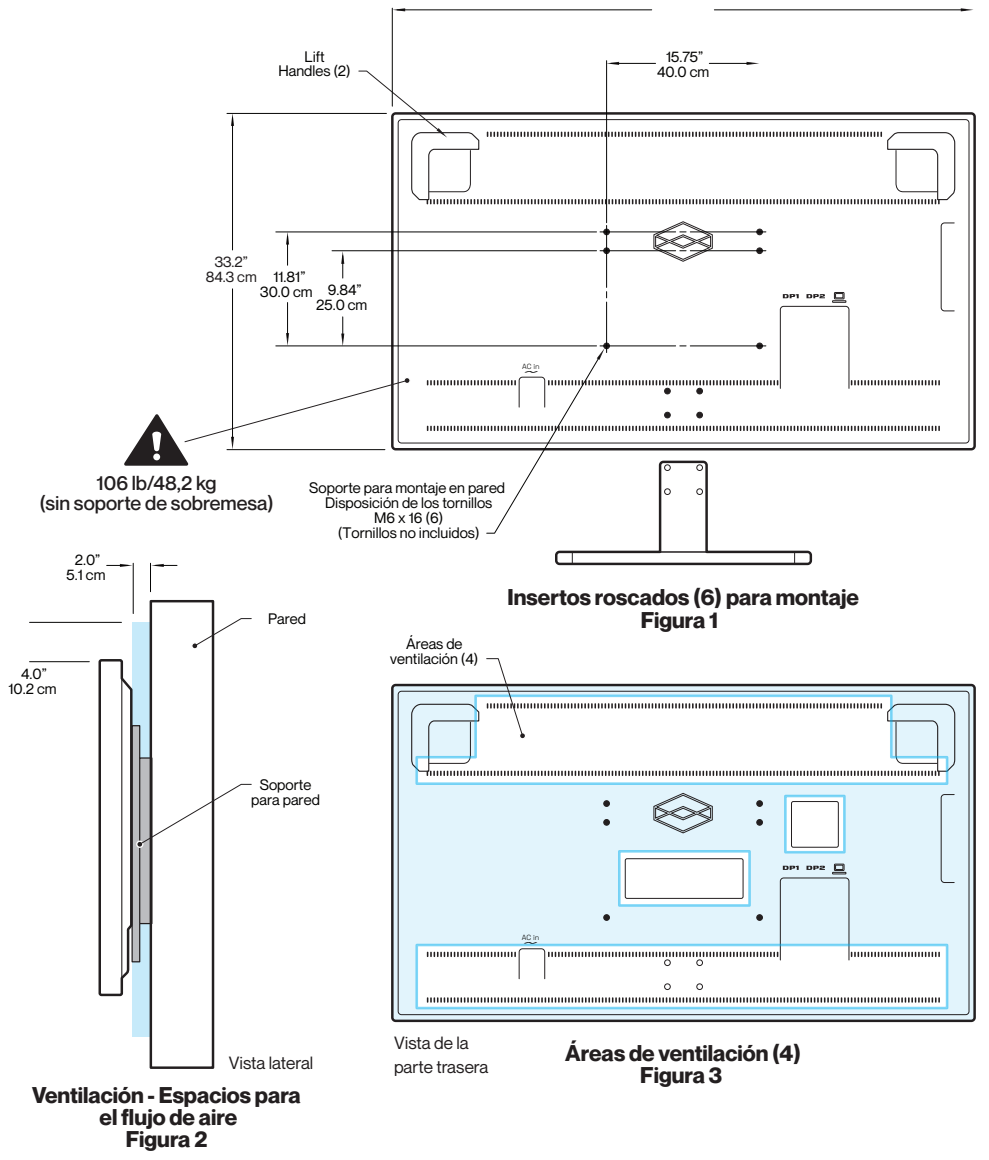
**¡ADVERTENCIA! Tenga mucho cuidado al montar la pantalla en la pared**

- Looking Glass recomienda utilizar un anclaje de pared VESA con un patrón de orificios de 400 x 300 mm.
- Looking Glass no se hace responsable de daños al producto o de lesiones personales cuando se utilice un anclaje de pared no especificado o que no sea VESA o cuando el consumidor no siga las instrucciones de instalación del producto.
- Siga siempre las instrucciones de instalación y las recomendaciones de seguridad del fabricante del soporte.
- La parte trasera de la pantalla tiene seis (6) insertos roscados para tornillos M6 (no incluidos). Consulte la *Figura 1*.
- Si va a instalar un anclaje a pared de otro fabricante:
  - Tamaño de pantalla: 65"
  - Especificaciones del orificio: 400 x 300 mm
  - Profundidad del orificio: 20 mm
  - Tornillos/cantidad: M6/6 unidades
- Es responsabilidad del usuario seleccionar un conjunto de anclaje a pared que soporte el peso (48,2 kg/106 lb sin soporte de escritorio) de la pantalla.
- Es responsabilidad del usuario verificar que la pared de montaje sea vertical y que el tipo de construcción sea capaz de soportar el peso de la pantalla (48,2 kg/106 lb) con un factor de seguridad de (144,6 kg/318 lb).
- Es responsabilidad del usuario la contratación de un profesional autorizado para instalar el conjunto de la pantalla y su anclaje.
- Para el anclaje a pared se debe retirar el soporte para escritorio. Consulte la *Figura 1*.
  - Coloque la pantalla boca abajo sobre una superficie horizontal suave.
  - Con una llave hexagonal de 4 mm, retire los seis (6) tornillos que sujetan el soporte en su lugar.
  - Guarde los tornillos y el soporte para escritorio para futuro uso.
- No permita que haya niños en el área de instalación durante el proceso de instalación.
- No coloque ninguna carga adicional sobre la pantalla y los soportes.



**¡ADVERTENCIA! Reserve margen para ventilación.**

- Reserve distancia para el flujo de aire. A continuación se muestra el espacio que debe haber entre el LG65 y otros objetos (paredes, laterales de armario, etc.) para garantizar un flujo de aire adecuado para la ventilación. Consulte la *Figura 2*.
- No bloquee las áreas de ventilación: no cubra ni bloquee las cuatro (4) áreas de ventilación de la parte posterior del LG65. Consulte la *Figura 3*.



## **Table des matières**

### **Sécurité + Guide d'installation du support mural et du bureau**

#### **French**

Guide d'installation en mode bureau.....	13-14
Guide de sécurité.....	15
Informations sur le montage mural .....	16

- 1 écran Looking Glass 65" avec support de bureau installé
- Câbles d'alimentation (en fonction du pays)
- 2 câbles DisplayPort sans verrouillage - 71" / 180 cm
- 1 câble USB 3.0 A vers B - 71" / 180 cm
- 2 chiffons de nettoyage en microfibre
- 1 clé Allen M4
- 1 clé Allen M5
- (En option) Bundle informatique avec écran tactile secondaire de 15,6" pour le contrôle des applications et ensemble clavier + souris sans fil (boîte séparée)
- (En option) Caisse de transport à roulettes

Entrée CA: 100-240V- 50/60 Hz, 3A 270W  
Always use the provided power cable

Dimensions: 57,6" x 33,2" x 3,2" (LxHxP sans support de bureau)  
146,2 cm x 84,3 cm x 8,2 cm

57,6" x 36,8" x 13" (LxHxP avec support de bureau)  
146,2 cm x 93,5 cm x 32,9 cm

Poids: 106 lb / 48.2 kg (w/o desktop stand)  
114 lb / 51.7 kg (w/ desktop stand)

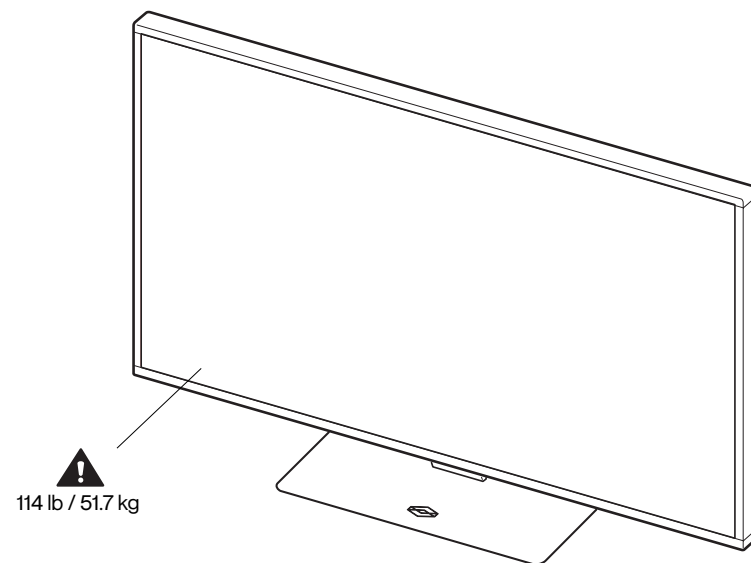


### AVERTISSEMENT ! Danger, charge lourde.

Prévoyez au moins 3 personnes pour soulever l'écran à l'aide des poignées de levage (2) situées à l'arrière.

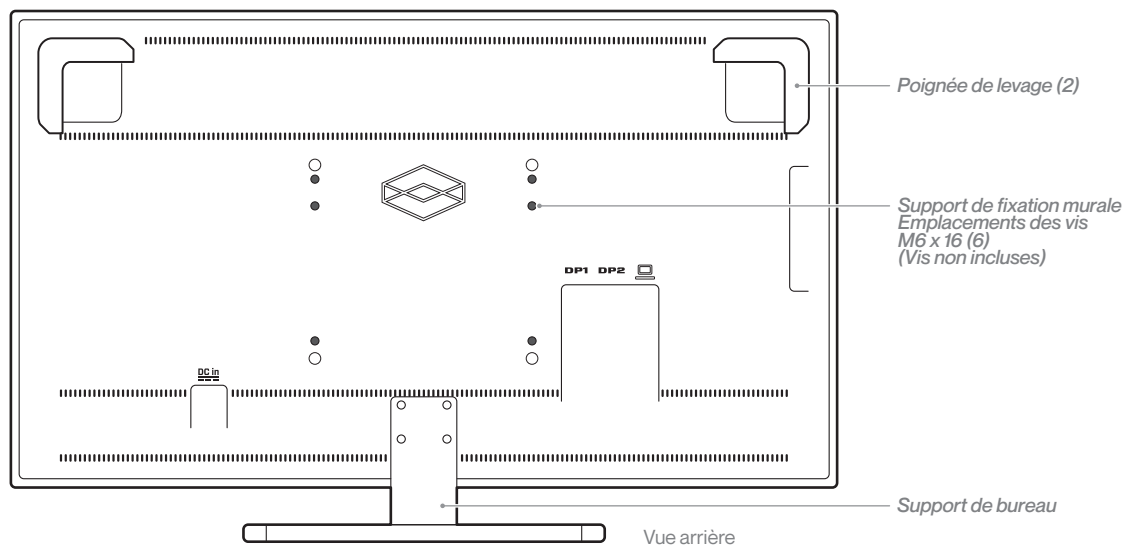
### Conseils de nettoyage

Nettoyez toujours votre écran Looking Glass 65" avec le chiffon en microfibre inclus. Ne le nettoyez pas avec d'autres produits de nettoyage ou alcools isopropyliques : cela endommagerait la surface de l'écran.

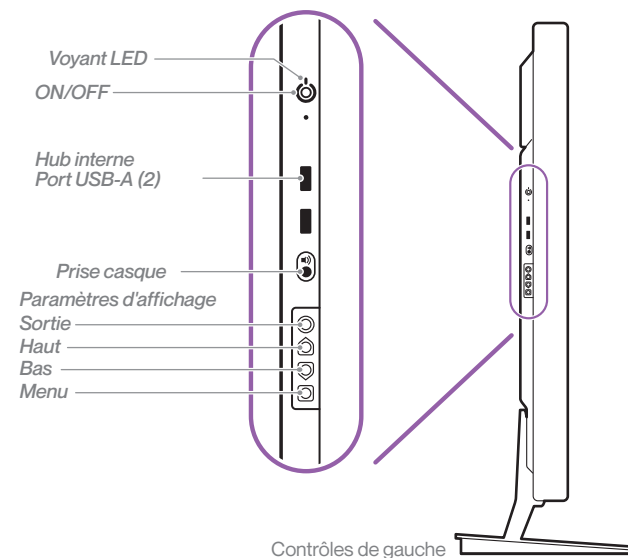


FR

## Éléments



## Contrôles

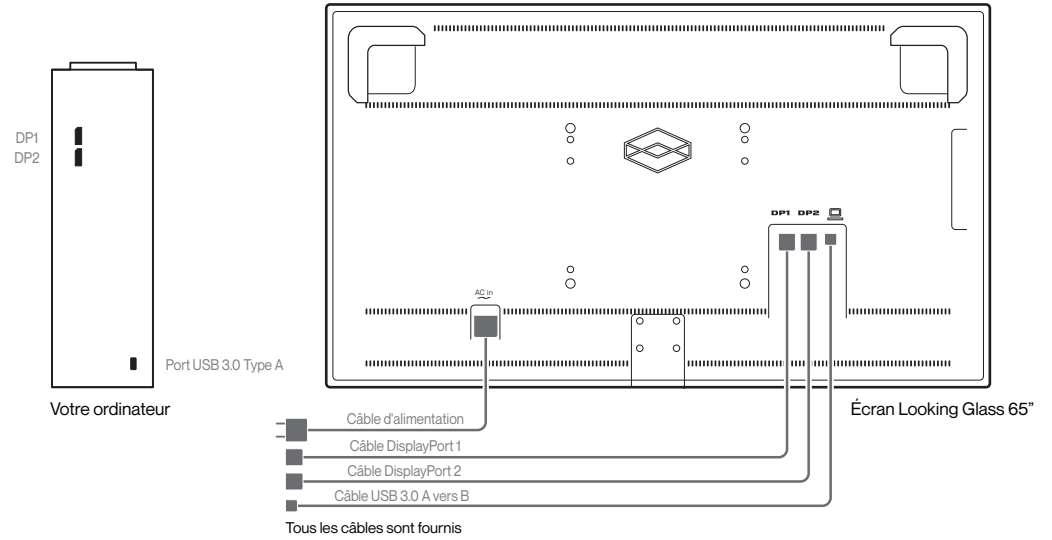




Pour des performances optimales, votre PC doit répondre à ces recommandations minimales :

- Processeur i7 de 9e génération ou équivalent
- Au moins 16 Go de RAM
- Au moins 256 Go de stockage SSD
- Une carte graphique RTX 3090 ou équivalent (Remarque : la carte graphique doit être dotée de 2 ports DisplayPort avec une résolution de sortie de 7 680 x 4 320)

Branchez le câble d'alimentation. Connectez les câbles DisplayPort (2) et le câble USB sur le PC hôte. Les deux câbles DisplayPort doivent être reliés aux ports externes de la carte graphique, pas à ceux de la carte mère. Si le PC est également connecté à un moniteur 2D (configuration suggérée), reliez également le moniteur à la carte graphique pour de meilleures performances.



FR

## Setting up the Looking Glass 65" with the Optional Computer Bundle

Branchez le câble d'alimentation. Connectez les câbles DisplayPort (2) et le câble USB au PC hôte. Utilisez le câble USB-C fourni pour relier l'écran secondaire à l'ordinateur.



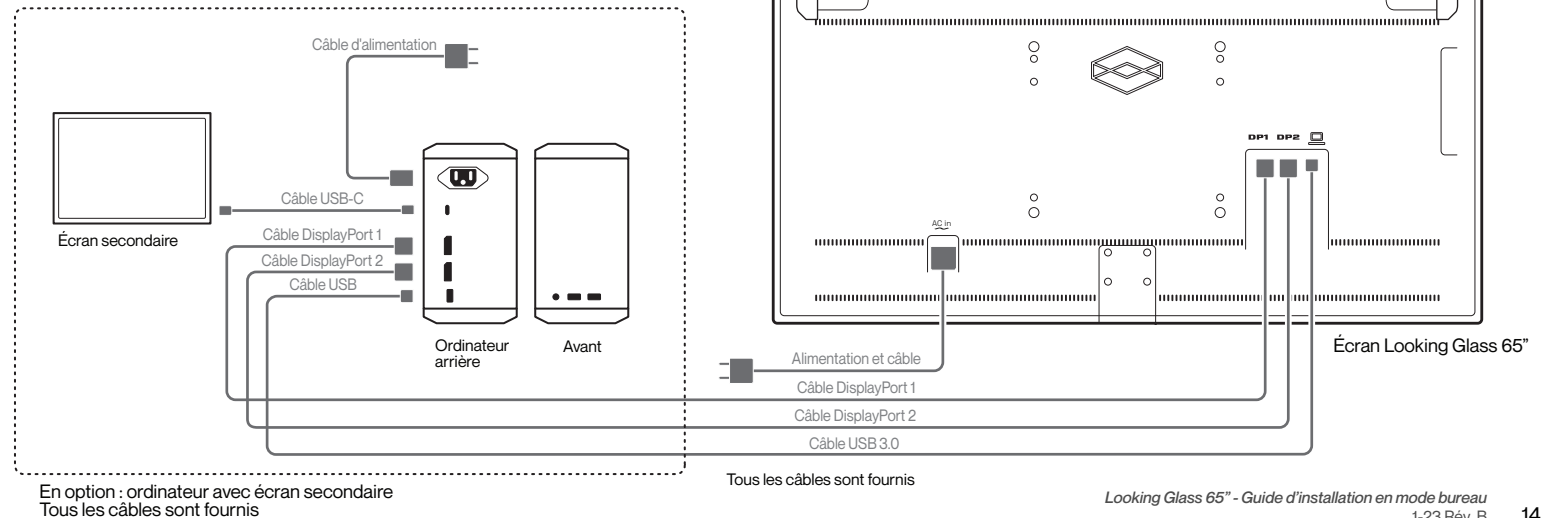
Rendez-vous sur le site de Looking Glass pour obtenir des instructions d'installation complètes.



**LOOKING GLASS**

Looking Glass Factory (États-Unis)  
190 West st, Brooklyn NY, 11222 États-Unis  
www.lookingglassfactory.com

© 2023. Looking Glass Factory. Tous droits réservés.  
Looking Glass Logo Design est une marque commerciale de Looking Glass Factory (États-Unis).



En option : ordinateur avec écran secondaire  
Tous les câbles sont fournis

Tous les câbles sont fournis



**Prenez le temps de lire et de comprendre ces informations importantes relatives à la sécurité avant d'installer ou d'utiliser l'écran Looking Glass 65".**



**AVERTISSEMENT! Danger, charge lourde**

- Cet écran pèse lourd - 114 lb / 51,7 kg
- Prévoyez au moins 3 personnes pour soulever l'écran à l'aide des poignées de levage (2) situées à l'arrière.



**AVERTISSEMENT! Risque de choc électrique**

- N'OUVREZ PAS l'écran. Le retrait des différents capots et caches vous expose à des risques d'électrocution.
- Vous n'y trouverez AUCUNE pièce pouvant être réparée par l'utilisateur. Pour toute opération d'entretien ou de réparation, veuillez faire appel à un personnel de maintenance qualifié.
- Branchez le câble d'alimentation fourni à cet effet à une prise de terre.
- N'utilisez jamais d'autre câble que le câble fourni.
- Débranchez l'écran de la prise de courant pour éteindre complètement l'alimentation principale.
- Assurez-vous que la prise de courant est accessible.



**AVERTISSEMENT! Danger en cas d'instabilité**

- L'écran pourrait tomber et provoquer des blessures graves, voire mortelles.
- Ne placez jamais l'écran sur une surface instable.
- Assurez-vous que l'écran ne dépasse pas le bord du meuble sur lequel il est posé.
- Ne placez pas l'écran sur un meuble haut (par exemple, un placard ou une bibliothèque) sans fixer ledit meuble et l'écran à un support approprié.
- Ne placez pas de tissu, de chiffon ou autre entre le support de l'écran et le meuble sur lequel vous comptez le poser.



**AVERTISSEMENT! De nombreuses blessures, notamment chez les enfants, peuvent être évitées en prenant des précautions simples**

- Il incombe à l'utilisateur de choisir un meuble plat et horizontal à même de supporter le poids (114 lb / 51,7 kg) de l'écran.
- Utilisez uniquement le support fourni pour cet écran.
- Posez l'écran exclusivement sur des meubles pouvant supporter son poids en toute sécurité.
- Expliquez aux enfants qu'il est dangereux de grimper sur le meuble sur lequel l'écran est posé pour atteindre le moniteur ou ses commandes.
- Si l'écran doit être entreposé et déplacé, les mêmes considérations s'appliquent.

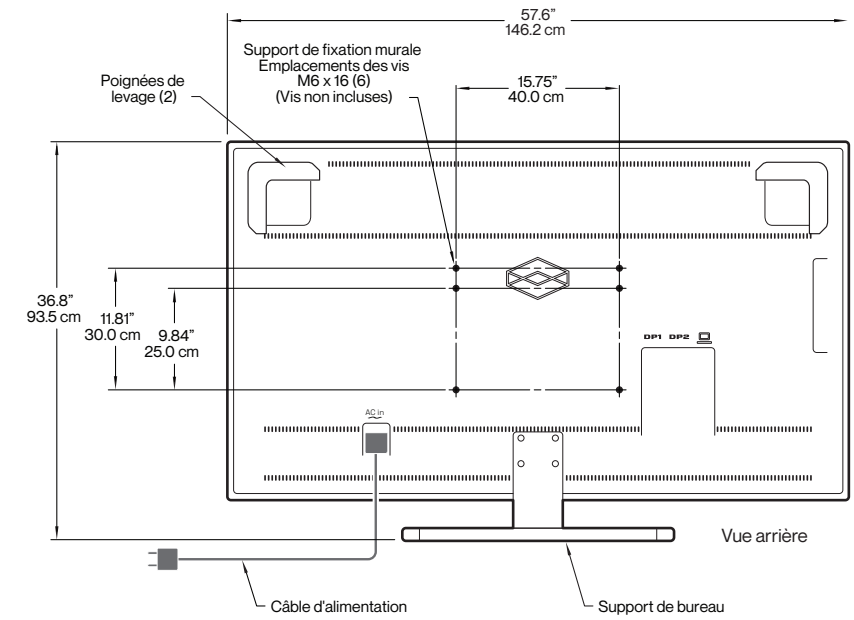
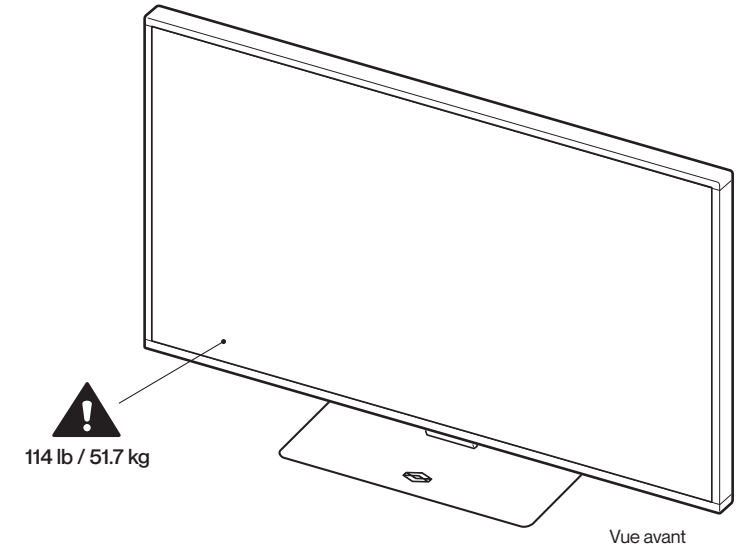


**AVERTISSEMENT! Faites preuve d'une extrême prudence lors du montage mural du Looking Glass 65". Reportez-vous au verso de cette feuille pour obtenir des informations importantes sur le montage mural du Looking Glass 65".**

- Il incombe à l'utilisateur de choisir un support mural capable de supporter le poids (114 lb / 51,7 kg) de l'écran.

Cet équipement a été testé et déclaré conforme aux limites pour un appareil numérique de classe A, conformément à l'article 15 de la réglementation de la Federal Communications Commission (FCC) des États-Unis.

Ces limites sont conçues pour assurer une protection raisonnable contre les interférences nocives lorsque le matériel est utilisé dans un environnement commercial. Ce dispositif génère, utilise et peut émettre des radiofréquences (RF) et, s'il n'est pas installé et utilisé conformément aux instructions, peut provoquer des interférences nuisibles avec les communications radio. L'utilisation de cet équipement dans une zone résidentielle est susceptible de provoquer des interférences nuisibles. Dans ce cas, l'utilisateur sera tenu de corriger ces interférences à ses frais.



**Prenez le temps de lire et de comprendre ces informations importantes relatives à la sécurité avant d'installer ou d'utiliser l'écran Looking Glass 65" (LG65).**

**AVERTISSEMENT! Danger, charge lourde**

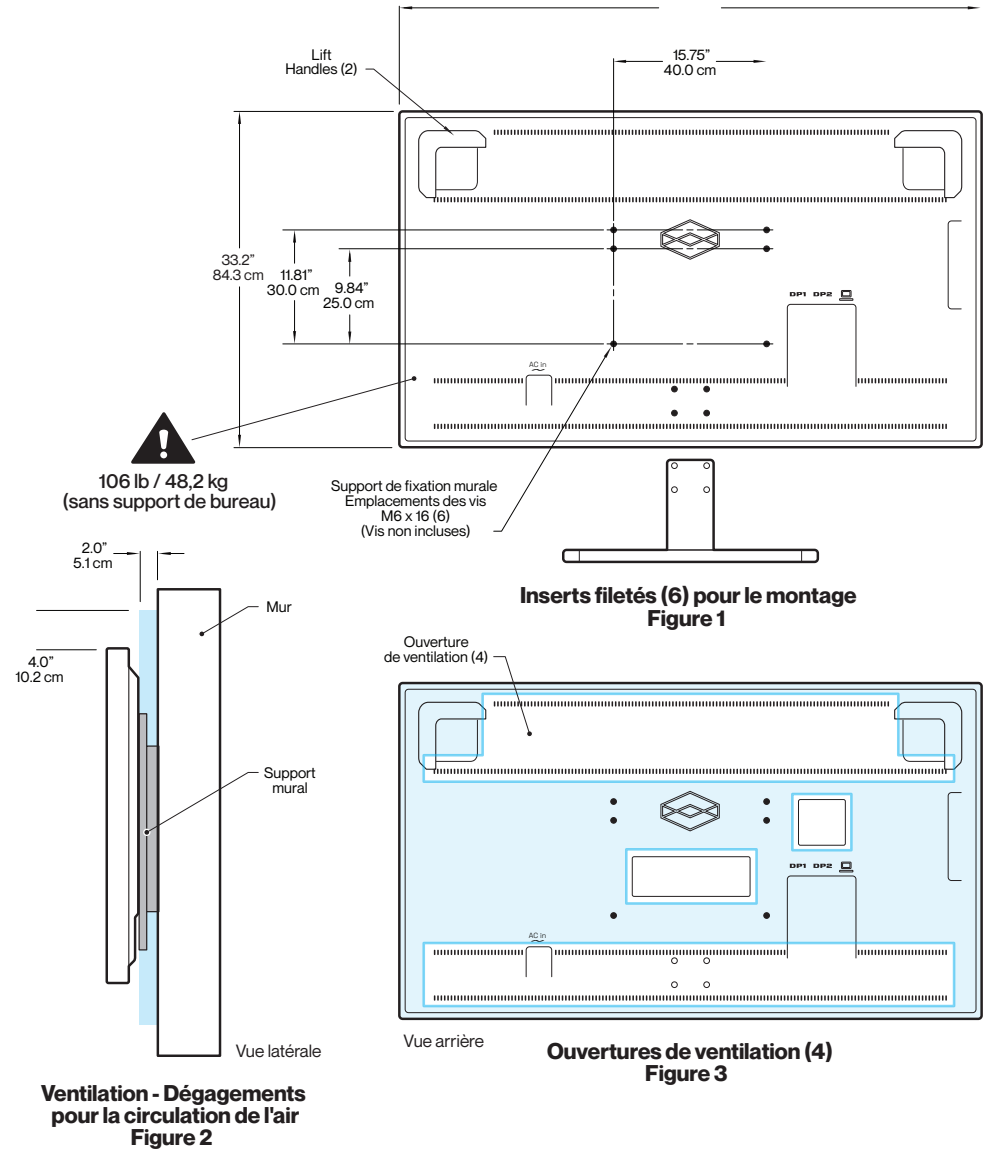
- Cet écran pèse lourd - 114 lb / 51,7 kg (avec support de bureau)
- Prévoyez au moins 3 personnes pour soulever l'écran à l'aide des poignées de levage (2) situées à l'arrière.

**AVERTISSEMENT! Faites preuve d'une extrême prudence lors du montage mural de l'écran**

- Looking Glass recommande d'utiliser un support mural VESA avec un plan de perçage de 400 mm x 300 mm.
- Looking Glass ne sera pas tenu responsable de tout dommage au produit ou de toute blessure corporelle en cas d'utilisation d'un autre support mural que le support spécifié, ou en cas de non-respect des instructions d'installation du produit.
- Respectez toujours les instructions d'installation et les recommandations relatives à la sécurité du fabricant du support.
- L'arrière de l'écran présente six (6) inserts filetés pour vis M6 (vis non incluses) - cf *Figure 1*.
- En cas d'installation d'un support mural tiers :
  - Taille de l'écran 65"
  - Plan de perçage 400 mm x 300 mm
  - Profondeur des trous 20 mm
  - Vis / Qté M6 / Qté 6
- Il incombe à l'utilisateur de choisir un support mural capable de supporter le poids (106 lb / 48,2 kg sans support de bureau) de l'écran.
- Il incombe à l'utilisateur de s'assurer que le mur de montage est vertical et qu'il est capable de supporter le poids de l'écran (106 lb / 48,2 kg) avec un facteur de sécurité de 3x (318 lb / 144,6 kg).
- Il incombe à l'utilisateur de choisir un professionnel certifié pour installer le support et l'écran.
- Pour le montage mural de l'écran, il convient d'en retirer le support de bureau (cf *Figure 1*).
  - Posez l'écran face vers le bas sur une surface horizontale moelleuse.
  - Retirez les six (6) vis fixant le support à l'aide d'une clé Allen de 4 mm.
  - Mettez les vis et le support de bureau de côté pour une utilisation ultérieure.
- N'autorisez pas les enfants à rester dans la zone d'installation pendant cette dernière.
- Ne placez aucune charge supplémentaire sur l'écran et les éléments du support.

**AVERTISSEMENT! Prévoyez des dégagements pour la ventilation.**

- Prévoyez des espaces pour la circulation de l'air (distances indiquées ci-dessous entre le LG65 et les autres objets: murs, parois de meubles, etc.) afin de garantir une ventilation adéquate. Cf *Figure 2*.
- Évitez de bloquer les ouvertures de ventilation. Ne recouvrez pas les quatre (4) ouvertures de ventilation à l'arrière du LG65 - cf *Figure 3*.





## **Inhaltsübersicht**

### Sicherheit + Anleitung für Wandmontage und Desktop-Setup

#### **German**

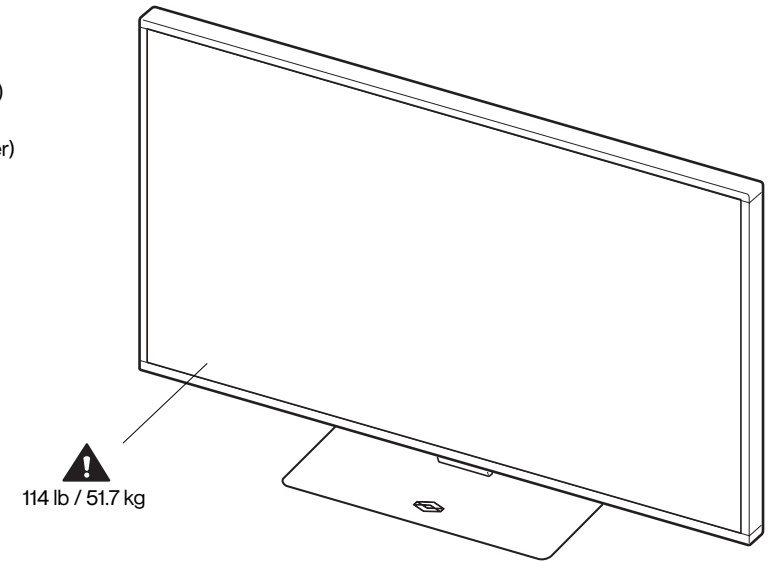
Installationsleitfaden zur Schreibtischnutzung.....	18-19
Sicherheitsleitfaden.....	20
Informationen zur Wandmontage.....	21

- 1 x Looking Glass 65" mit angebrachtem Schreibtischständer
- Netzkabel (regionsspezifisch)
- 2 x DisplayPort-Kabel ohne Verriegelung – 180 cm / 71 Zoll
- 1 x USB 3.0 A-zu-B-Kabel – 180 cm / 71 Zoll
- 2 x Mikrofaser-Reinigungstuch
- 1 x M4-Inbusschlüssel
- 1 x M5-Inbusschlüssel
- (Optional) Computer-Bundle mit sekundärem 15,6-Zoll-Touchscreen für App-Steuerung und kabellosem Kombo aus Tastatur + Maus (Lieferung in separatem Karton)
- (Optional) Robuster Transportkoffer mit Rollen

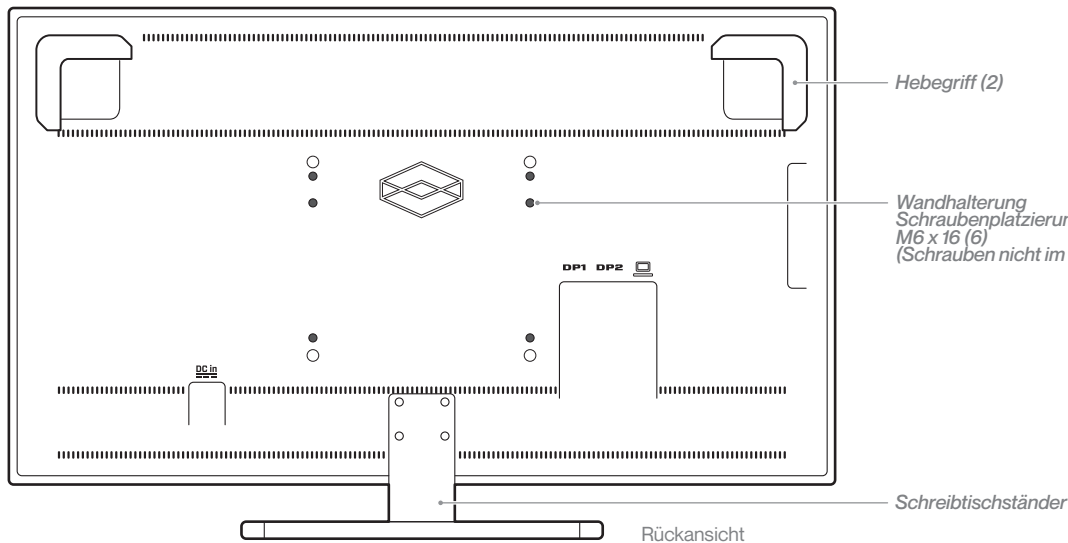
AC-Eingang:	100–240 V- 50/60 Hz 300 W
Eingang:	Verwenden Sie immer das mitgelieferte Netzkabel
Größe:	146,2 cm x 84,3 cm x 8,2 cm (BxHxT mit Schreibtischständer) 57,6" x 33,2" x 3,2"
	146,2 cm x 93,5 cm x 32,9 cm (BxHxT mit Schreibtischständer) 57,6" x 36,8" x 13,0"
Gewicht:	48,2 kg / 106 lb (ohne Schreibtischständer) 51,7 kg / 114 lb (mit Schreibtischständer)

**! ACHTUNG! Gefahr beim Anheben.**  
Heben Sie das Display immer mit 3 oder mehr Personen an den Hebe Griffen (2) auf der Rückseite an.

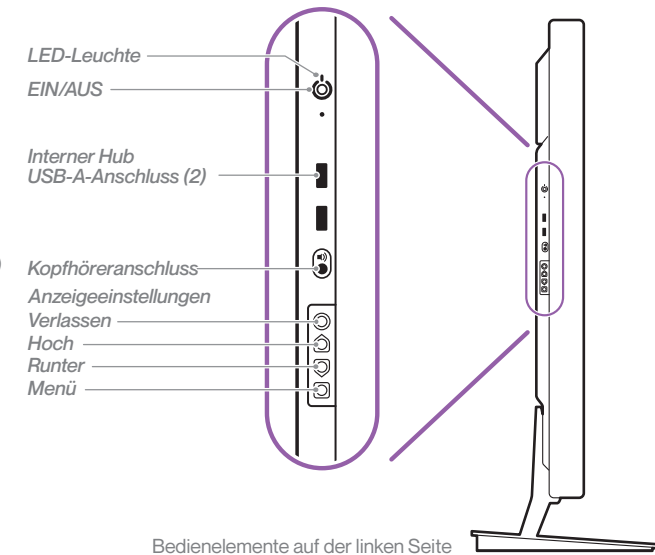
**Reinigungshinweis**  
Bitte reinigen Sie Ihr Looking Glass 65" nur mit dem mitgelieferten Mikrofaser Tuch. Nicht mit anderen Reinigungsmitteln oder Reinigungsalkohol reinigen – **dadurch wird die Vorderseite des Displays beschädigt.**



## Elemente



## Bedienelemente



# Einrichten des Looking Glass 65" mit Ihrem eigenen Computer

# Looking Glass 65" – Installationsleit

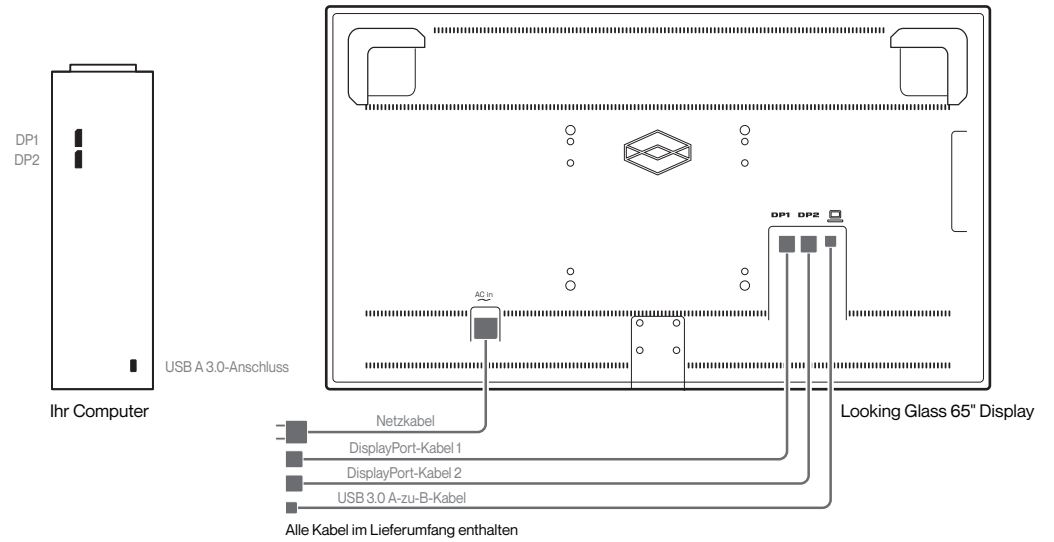


LOOKING GLASS

Für eine optimale Leistung muss Ihr PC die folgenden empfohlenen Mindestanforderungen erfüllen:

- i7-CPU (9. Gen.) oder gleichwertig
- Min. 16 GB RAM
- Min. 256 GB SSD-Speicher
- RTX 3090 oder gleichwertig (Hinweis: Grafikkarte)
- muss 2x DisplayPort unterstützen und
- eine Auflösung von 7680 x 4320 ausgeben

Schließen Sie das Netzkabel an. Schließen Sie die DisplayPort- Kabel (2) und das USB-Kabel an Ihren Host-PC an. Beide DisplayPort-Kabel sollten mit den externen Grafikkartenanschlüssen verbunden werden, nicht mit Motherboard-Anschlüssen. Wenn der PC ebenfalls an einen 2D-Monitor angeschlossen ist (empfohlen), schließen Sie den Monitor für eine optimale Leistung ebenfalls an die Grafikkarte an.



DE

# Einrichten des Looking Glass 65" mit dem optionalen Computer-Bundle

Schließen Sie das Netzkabel an. Schließen Sie die DisplayPort-Kabel (2) und das USB-Kabel an den Host-PC an. Schließen Sie das sekundäre Display über das mitgelieferte USB-C-Kabel an den Computer an.



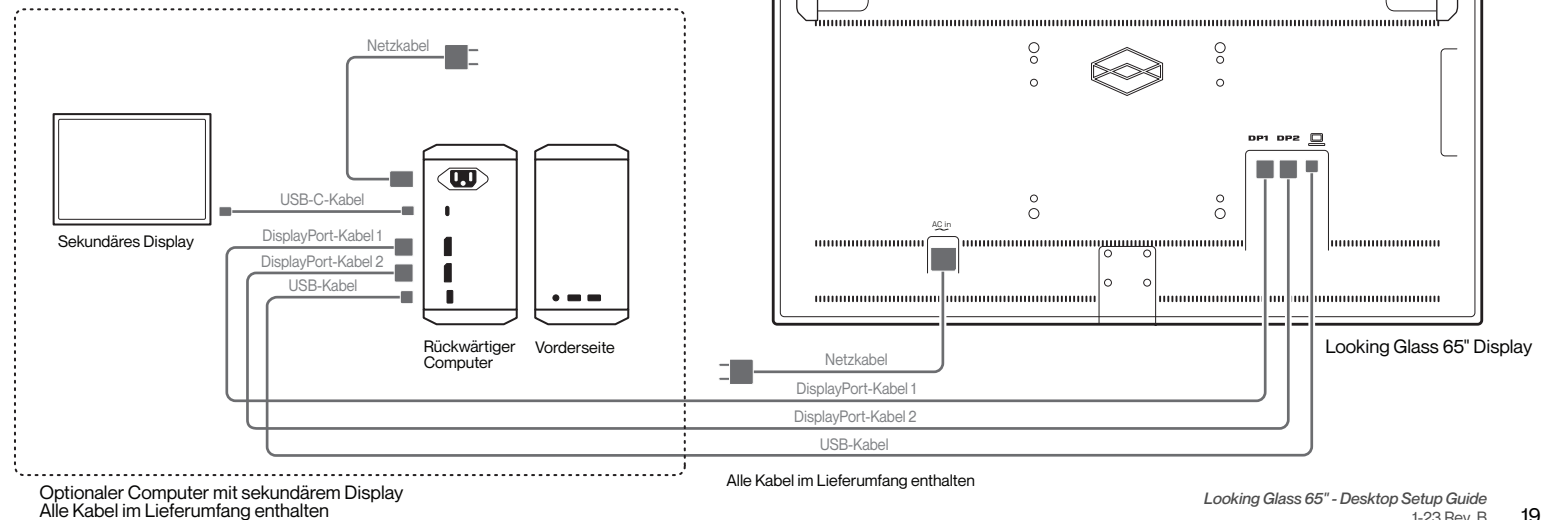
Besuchen Sie Looking Glass für vollständige Installationsanweisungen.



**LOOKING GLASS**

Looking Glass Factory (US)  
190 West St, Brooklyn NY, 11222 USA  
www.lookingglassfactory.com

© 2023. Looking Glass Factory. Alle Rechte vorbehalten.  
Das Looking Glass-Logodesign ist eine Marke von Looking Glass Factory (US).





**Lesen Sie sich diese wichtigen Sicherheitsinformationen gründlich durch, bevor Sie das 65-Zoll-Display von Looking Glass installieren oder verwenden.**



**ACHTUNG! Gefahr beim Anheben**

- Das Display ist schwer – 51,7 kg / 114 lb
- Heben Sie das Display immer mit 3 oder mehr Personen an den Hebe Griffen (2) auf der Rückseite an.



**ACHTUNG! Stromschlaggefahr**

- ÖFFNEN SIE das Display NICHT. Wenn Sie die Abdeckungen entfernen, besteht Stromschlaggefahr.
- Im Inneren befinden sich KEINE vom Benutzer zu wartenden Teile. Überlassen Sie die Wartung ausschließlich qualifiziertem Servicepersonal.
- Schließen Sie das mitgelieferte Netzkabel an eine geerdete Steckdose an.
- Verwenden Sie niemals ein anderes Netzkabel als das mitgelieferte Netzkabel.
- Trennen Sie das Display von der Steckdose, um die Hauptstromversorgung vollständig zu unterbrechen.
- Stellen Sie sicher, dass die Steckdose leicht zugänglich ist.



**ACHTUNG! Stabilitätsgefahr**

- Das Display kann umfallen, was schwere oder tödliche Verletzungen zur Folge haben kann.
- Platzieren Sie ein Display niemals an einem instabilen Ort.
- Stellen Sie sicher, dass das Display nicht über den Rand von Möbeln hinausragt, auf denen es platziert wird.
- Stellen Sie das Display nicht auf hohe Möbel (z. B. Schränke oder Bücherregale), ohne sowohl die Möbel als auch das Display an einer geeigneten Halterung zu befestigen.
- Stellen Sie das Display nicht auf Stoff oder andere Materialien, die sich zwischen der Unterseite des Display-Ständers und den tragenden Möbeln befinden.



**ACHTUNG! Viele Verletzungen, insbesondere bei Kindern, können durch einfache Vorsichtsmaßnahmen vermieden werden**

- Es liegt in der Verantwortung des Benutzers, das Display auf Möbeln zu platzieren, die flach und eben sind und das Gewicht (51,7 kg / 114 lb) des Displays tragen können.
- Verwenden Sie für dieses Display nur den mitgelieferten Schreibtischständer.
- Verwenden Sie nur Möbel, die das Display sicher tragen können.
- Klären Sie Kinder darüber auf, wie gefährlich es ist, auf die tragenden Möbeln zu klettern, um das Display oder seine Bedienelemente zu erreichen.
- Wenn das Display an einen anderen Ort gebracht werden soll, sollten die gleichen Erwägungen wie oben angestellt werden.

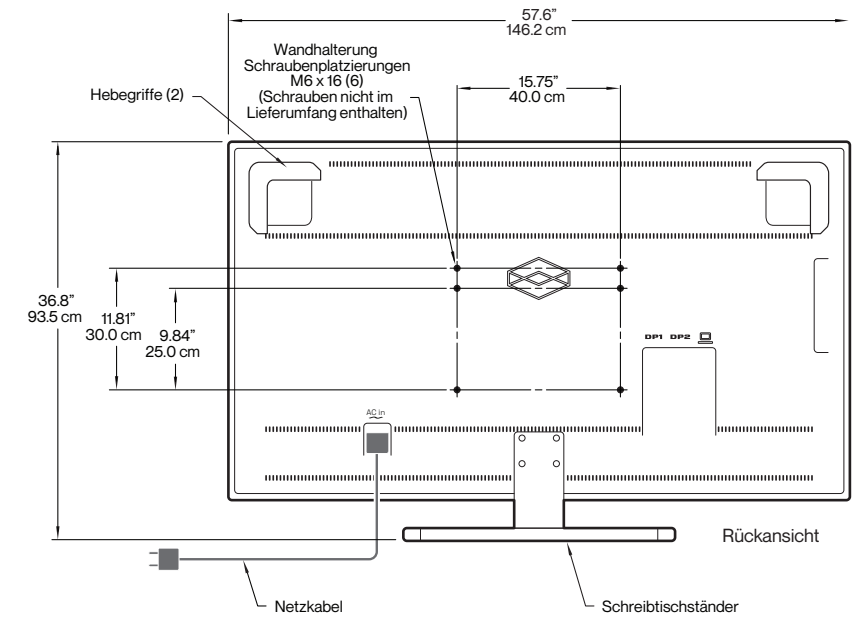
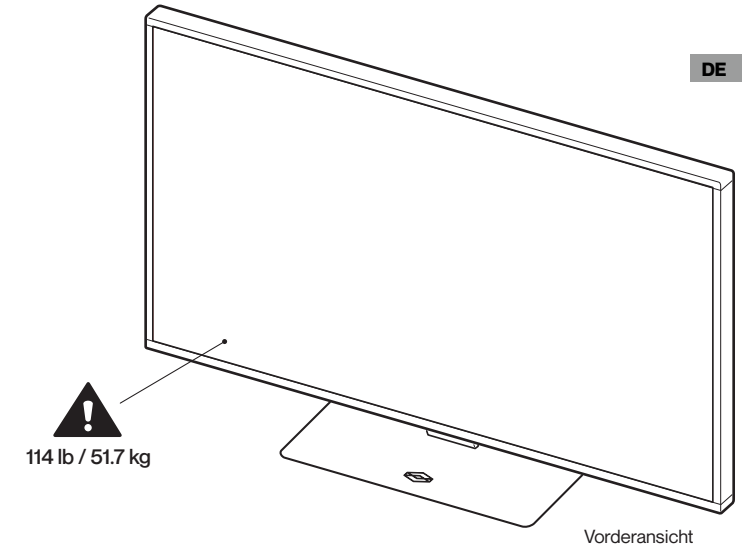


**ACHTUNG! Seien Sie äußerst vorsichtig bei der Wandmontage des Looking Glass 65". Auf der Kehrseite dieses Blattes finden Sie wichtige Informationen zur Wandmontage des Looking Glass 65".**

Es liegt in der Verantwortung des Benutzers, eine Wandhalterung auszuwählen, die das Gewicht (51,7 kg / 114 lb) des Displays tragen kann.

**Dieses Gerät wurde getestet und entspricht den Grenzwerten für ein digitales Gerät der Klasse A gemäß Teil 15 der FCC-Vorschriften.**

Diese Grenzwerte sollen einen angemessenen Schutz gegen schädliche Störungen bieten, wenn das Gerät in einem kommerziellen Umfeld betrieben wird. Dieses Gerät erzeugt, verwendet und kann Hochfrequenzenergie ausstrahlen und, wenn es nicht gemäß der Bedienungsanleitung installiert und verwendet wird, schädliche Funkkommunikationsstörungen verursachen. Der Betrieb dieses Geräts in einem Wohngebiet kann zu Funkstörungen führen. In diesem Fall muss der Benutzer die Störung auf eigene Kosten beheben.





**Lesen Sie diese wichtigen Sicherheitsinformationen vor der Installation oder Verwendung des Looking Glass 65"-Displays (LG65).**



**ACHTUNG! Gefahr beim Anheben**

- Das Display ist schwer – 51,7 kg / 114 lb (mit Schreibtischständer)
- Heben Sie das Display immer mit 3 oder mehr Personen an den Hebegriffen (2) auf der Rückseite an.



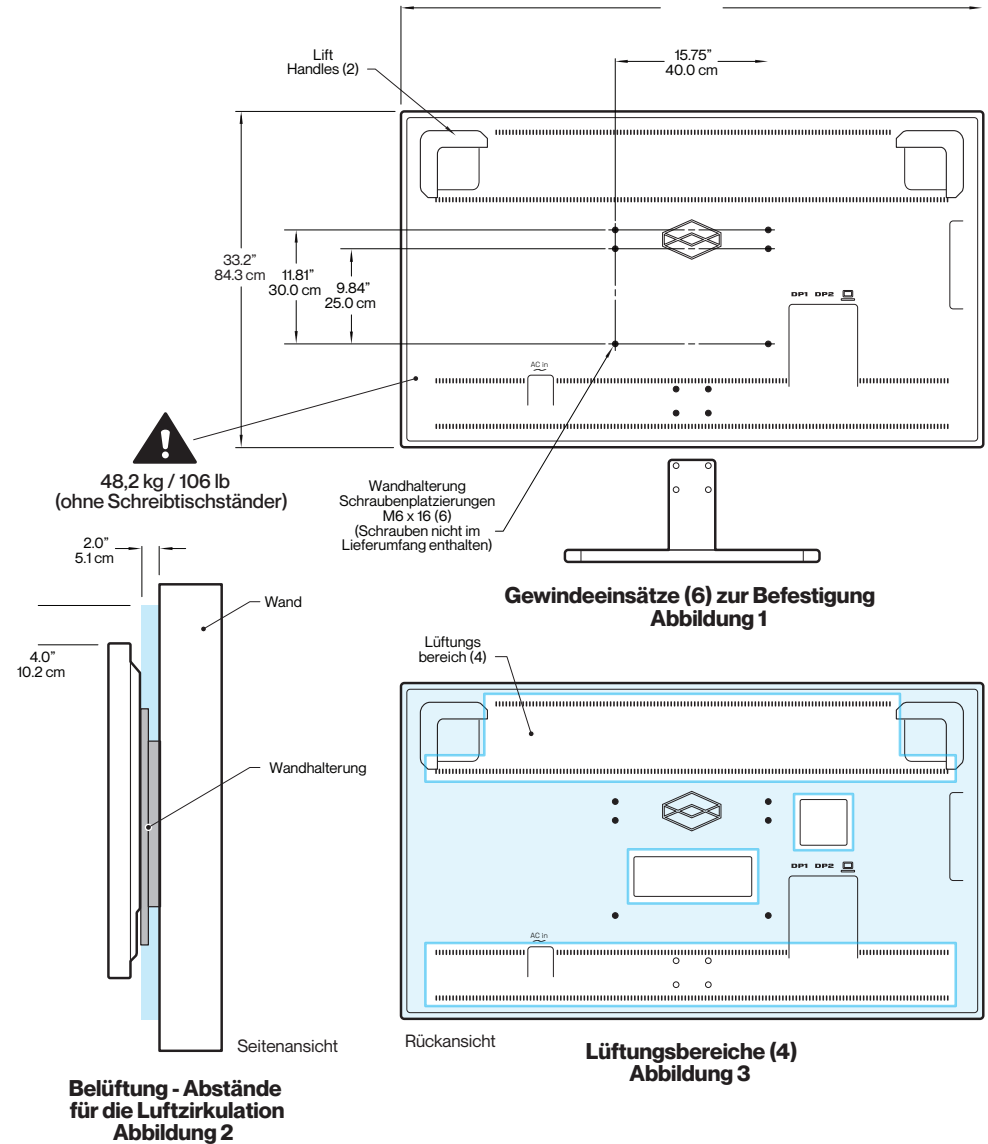
**ACHTUNG! Gehen Sie bei der Wandmontage des Displays mit äußerster Vorsicht vor**

- Looking Glass empfiehlt die Verwendung einer VESA-Wandhalterung mit einem Lochmuster von 400 mm x 300 mm.
- Looking Glass haftet nicht für Produkt- oder Personenschäden, wenn eine nicht VESA-konforme oder nicht spezifizierte Wandhalterung verwendet wird oder wenn der Verbraucher die Installationsanweisungen des Produkts nicht befolgt.
- Befolgen Sie immer die Montageanweisungen und Sicherheitsempfehlungen des Halterungsherstellers.
- Auf der Rückseite des Displays befinden sich sechs (6) Gewindeeinsätze für M6-Schrauben (die Schrauben sind nicht im Lieferumfang enthalten) – siehe *Abbildung 1*.
- Wenn Sie eine Wandhalterung eines Drittanbieters installieren:
  - Displaygröße 65 Zoll
  - Lochspezifikationen 400 mm x 300 mm
  - Lochtiefe: 20 mm
  - Schraube / Menge M6 / 6 Stk.
- Es liegt in der Verantwortung des Benutzers, eine Wandhalterung auszuwählen, die das Gewicht (48,2 kg / 106 lb ohne Schreibtischständer) des Displays tragen kann.
- Es liegt in der Verantwortung des Benutzers zu überprüfen, ob die Montagewand vertikal und der Konstruktionstyp in der Lage ist, das Displaygewicht (48,2 kg / 106 lb) mit einem Sicherheitsfaktor von 3 (144,6 kg / 318 lb) tragen kann.
- Es liegt in der Verantwortung des Benutzers, einen lizenzierten professionellen Dienstleister für die Installation der Halterung und des Displays auszuwählen.
- Bei der Wandmontage des Displays muss der Schreibtischständer entfernt werden – siehe *Abbildung 1*.
  - Legen Sie das Display mit der Vorderseite nach unten auf eine weiche, horizontale Oberfläche.
  - Entfernen Sie mit einem 4-mm-Inbusschlüssel die sechs (6) Schrauben, mit denen der Ständer befestigt ist.
  - Bewahren Sie die Schrauben und den Schreibtischständer für die zukünftige Verwendung auf.
- Lassen Sie während der Installation keine Kinder den Installationsbereich betreten.
- Belasten Sie das Display und die Halterung nicht zusätzlich.



**ACHTUNG! Halten Sie Lüftungsabstände ein.**

- Halten Sie Abstände für die Luftzirkulation ein – die unten gezeigten Abstände zwischen dem LG65 und anderen Objekten (Wänden, Schrankseiten usw.), um einen ordnungsgemäßen Luftstrom für die Belüftung zu gewährleisten – siehe *Abbildung 2*.
- Blockieren Sie nicht die Lüftungsbereiche. Die vier (4) Lüftungsbereiche auf der Rückseite des LG65 dürfen nicht abgedeckt oder blockiert werden – siehe *Abbildung 3*.



DE



## **Indice dei contenuti**

### Sicurezza + Guida all'installazione del supporto a parete e della scrivania

#### **Italian**

Guida alla configurazione della modalità desktop .....	23–24
Guida alla sicurezza .....	25
Informazioni sul montaggio a parete .....	26

- 1 Looking Glass 65" con supporto da tavolo in dotazione
- Cavi di alimentazione (specifici per il paese)
- 2 cavi DisplayPort senza fermi - 71" / 180 cm
- 1 cavo USB 3.0 da A a B - 71" / 180 cm
- 2 panni per la pulizia in microfibra
- 1 x chiave a brugola M4
- 1 chiave a brugola M5
- (Opzionale) Bundle computer con schermo touch secondario da 15,6" per il controllo delle app e set combinato tastiera + mouse wireless (spedito in una scatola separata)
- (Opzionale) Custodia da viaggio resistente con ruote

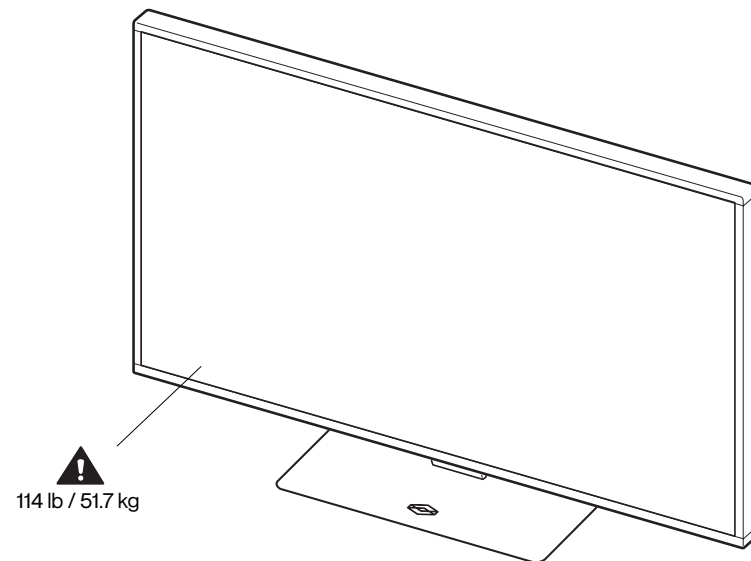
Ingresso CA: 100-240V- 50/60 Hz, 3A 270W Utilizzare sempre il cavo di alimentazione in dotazione.

Dimensioni: 57,6" x 33,2" x 3,2" (LxAxP senza supporto da tavolo)  
146,2 cm x 84,3 cm x 8,2 cm  
57,6" x 36,8" x 13,0" (LxAxP con supporto da tavolo)  
146,2 cm x 93,5 cm x 32,9 cm

Peso: 106 lb / 48,2 kg (senza supporto da tavolo)  
114 lb / 51,7 kg (con supporto da tavolo)

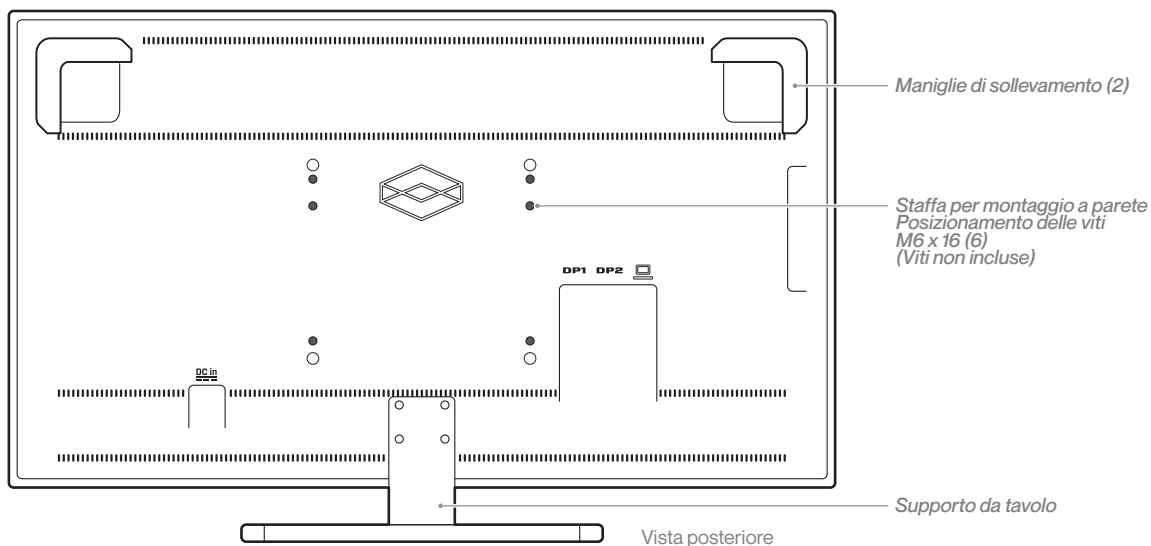
**ATTENZIONE! Rischio durante il sollevamento.**  
Prevedere sempre 3 o più persone per sollevare lo schermo utilizzando le maniglie di sollevamento (2) situate sul retro.

**Nota sulla pulizia**  
Pulire il Looking Glass 65" solo con il panno in microfibra incluso. Non pulire con altri detergenti o alcol denaturato: **ciò danneggerà la superficie anteriore dello schermo.**

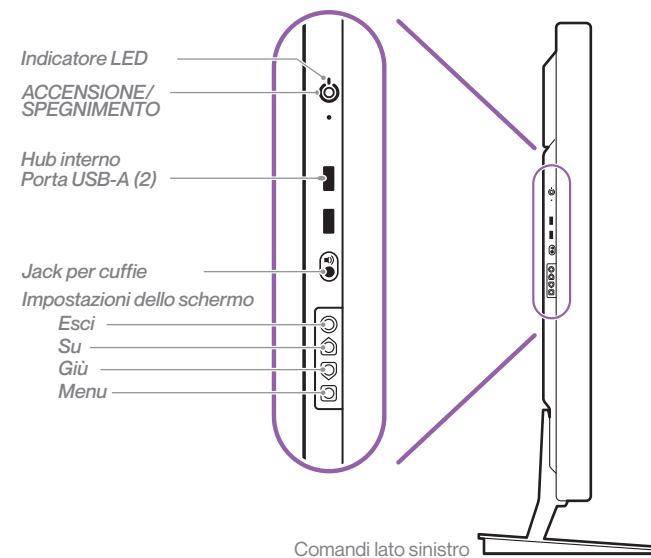


IT

## Elementi



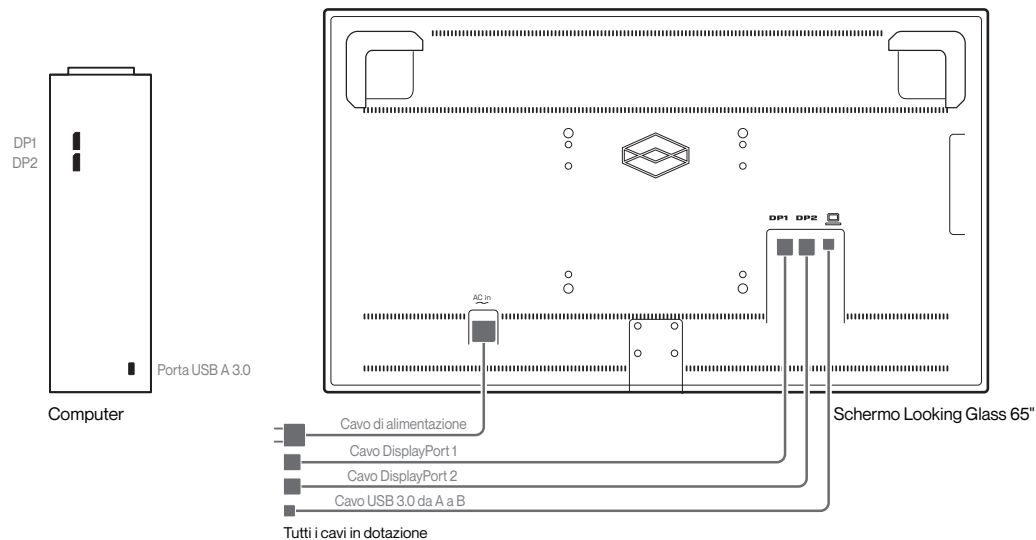
## Comandi



Per prestazioni ottimali, il PC deve soddisfare le seguenti specifiche minime consigliate:

- CPU i7 di 9a generazione o equivalente
- Min. 16 GB di RAM
- Min. 256 GB di archiviazione SSD
- RTX 3090 o equivalente (Nota: la scheda grafica deve supportare 2 DisplayPort e una risoluzione in uscita di 7680 x 4320)

Collegare il cavo di alimentazione. Collegare i cavi DisplayPort (2) e il cavo USB al PC host. Entrambi i cavi DisplayPort devono essere collegati alle porte esterne della scheda grafica e non alle porte della scheda madre. Se il PC è collegato anche a un monitor 2D (consigliato), collegare anche il monitor alla scheda grafica per prestazioni migliori.



## Configurazione del Looking Glass 65" con il bundle computer opzionale

Collegare il cavo di alimentazione. Collegare i cavi DisplayPort (2) e il cavo USB al PC host. Utilizzare il cavo USB-C in dotazione per collegare lo schermo secondario al computer.

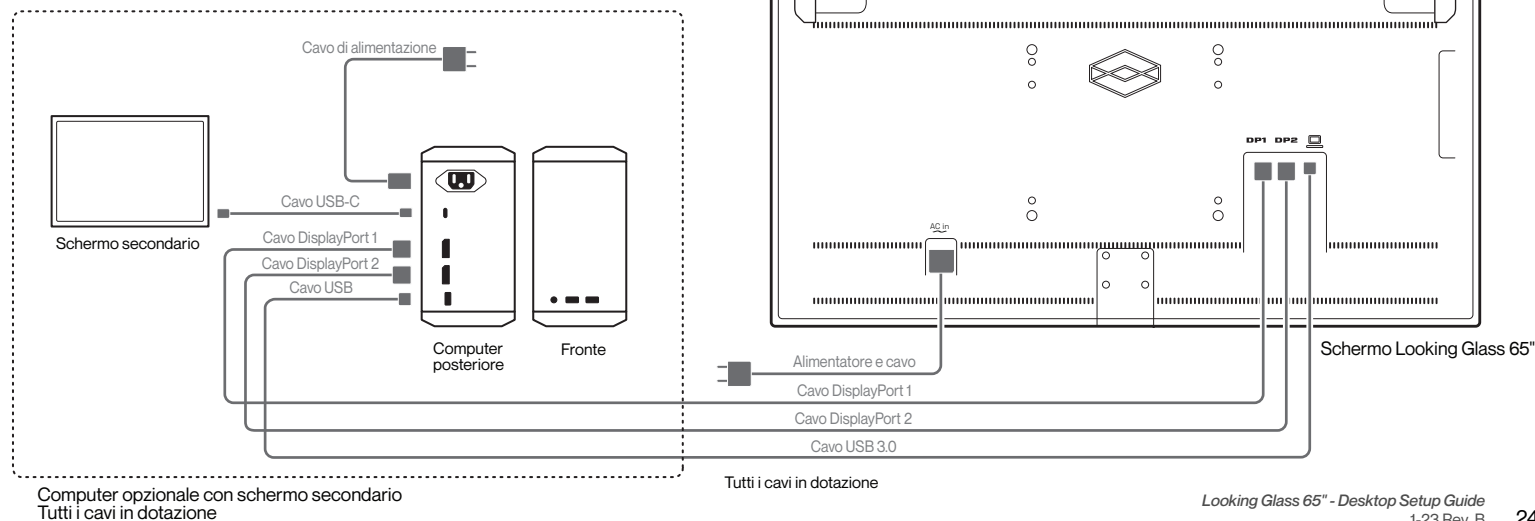


Visitare il sito Web di Looking Glass per istruzioni complete sulla configurazione.




**LOOKING GLASS**  
Looking Glass Factory (Stati Uniti)  
190 West St, Brooklyn NY, 11222 USA  
www.lookingglassfactory.com


© 2023. Looking Glass Factory. Tutti i diritti riservati.  
Looking Glass Logo Design è un marchio registrato di Looking Glass Factory (USA).








 **Leggere e comprendere a fondo queste importanti informazioni sulla sicurezza prima di installare o utilizzare lo schermo Looking Glass 65".**

-  **ATTENZIONE! Pericolo durante il sollevamento**
- Lo schermo è pesante: 114 lb / 51,7 kg
  - Prevedere sempre 3 o più persone per sollevare lo schermo utilizzando le maniglie di sollevamento (2) situate sul retro.

-  **ATTENZIONE! Pericolo di scosse elettriche**
- NON APRIRE lo schermo. La rimozione delle coperture espone a pericolosi rischi di scosse elettriche.
  - All'interno NON sono presenti parti riparabili dall'utente. Rivolgersi esclusivamente a personale di assistenza qualificato.
  - Inserire il cavo di alimentazione in una presa elettrica con messa a terra utilizzando il cavo di alimentazione in dotazione.
  - Non utilizzare mai un cavo di alimentazione diverso da quello in dotazione.
  - Disinserire lo schermo dalla presa di corrente per scollegare completamente l'alimentazione principale.
  - Accertarsi che la presa di corrente sia facilmente accessibile.

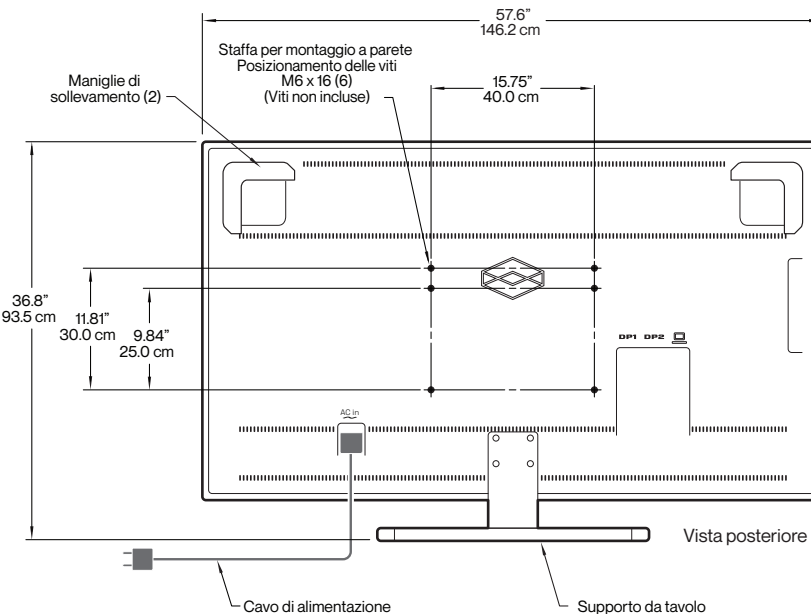
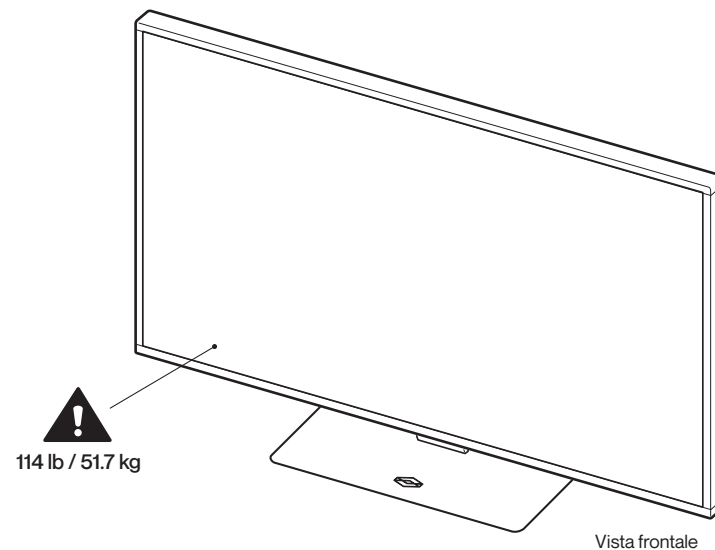
-  **ATTENZIONE! Rischio in caso di instabilità**
- Lo schermo potrebbe cadere, causando gravi lesioni personali o la morte.
  - Non collocare mai uno schermo in una posizione instabile.
  - Assicurarsi che lo schermo non sporga dal bordo del mobile di supporto.
  - Non collocare lo schermo su mobili alti (ad esempio, armadi o librerie) senza ancorare sia il mobile sia lo schermo a un supporto adeguato.
  - Non collocare lo schermo su tessuti o altri materiali che si trovano tra la parte inferiore del supporto dello schermo e il mobile di supporto.

-  **ATTENZIONE! Molte lesioni, in particolare per i bambini, possono essere evitate adottando semplici precauzioni**
- È responsabilità dell'utente scegliere un mobile di supporto piano e livellato in grado di sostenere il peso (114 lb / 51,7 kg) del display.
  - Utilizzare solo il supporto da tavolo in dotazione per questo schermo.
  - Utilizzare solo mobili in grado di sostenere in sicurezza lo schermo.
  - Istruire i bambini sui pericoli derivanti dall'arrampicarsi sui mobili di supporto per raggiungere lo schermo o i suoi comandi.
  - Se lo schermo dovesse essere conservato e riposizionato, devono essere applicate le stesse considerazioni di cui sopra.

-  **ATTENZIONE! Prestare estrema attenzione durante il montaggio a parete del Looking Glass 65". Fare riferimento al retro di questo foglio per informazioni importanti sul montaggio a parete del Looking Glass 65".**
- È responsabilità dell'utente selezionare un supporto a parete in grado di sostenere il peso (114 lb / 51,7 kg) dello schermo.

**Questa apparecchiatura è stata testata e ritenuta conforme ai limiti per un dispositivo digitale di classe A, ai sensi della parte 15 delle norme della Federal Communications Commission (FCC).**

Questi limiti sono progettati per fornire una protezione ragionevole contro le interferenze dannose quando l'apparecchiatura viene utilizzata in un ambiente commerciale. Questa apparecchiatura genera, utilizza e può irradiare energia a radiofrequenza e, se non installata e utilizzata in conformità con il manuale di istruzioni, può causare interferenze dannose alle comunicazioni radio. L'utilizzo di questa apparecchiatura in un'area residenziale potrebbe causare interferenze dannose nel qual caso l'utente dovrà correggere l'interferenza a proprie spese.



 **Leggere e comprendere a fondo queste importanti informazioni sulla sicurezza prima di installare o utilizzare lo schermo Looking Glass 65" (LG65).**



**ATTENZIONE! Pericolo durante il sollevamento**

- Lo schermo è pesante: 114 lb / 51,7 kg (con supporto da tavolo)
- Prevedere sempre 3 o più persone per sollevare lo schermo utilizzando le maniglie di sollevamento (2) situate sul retro.



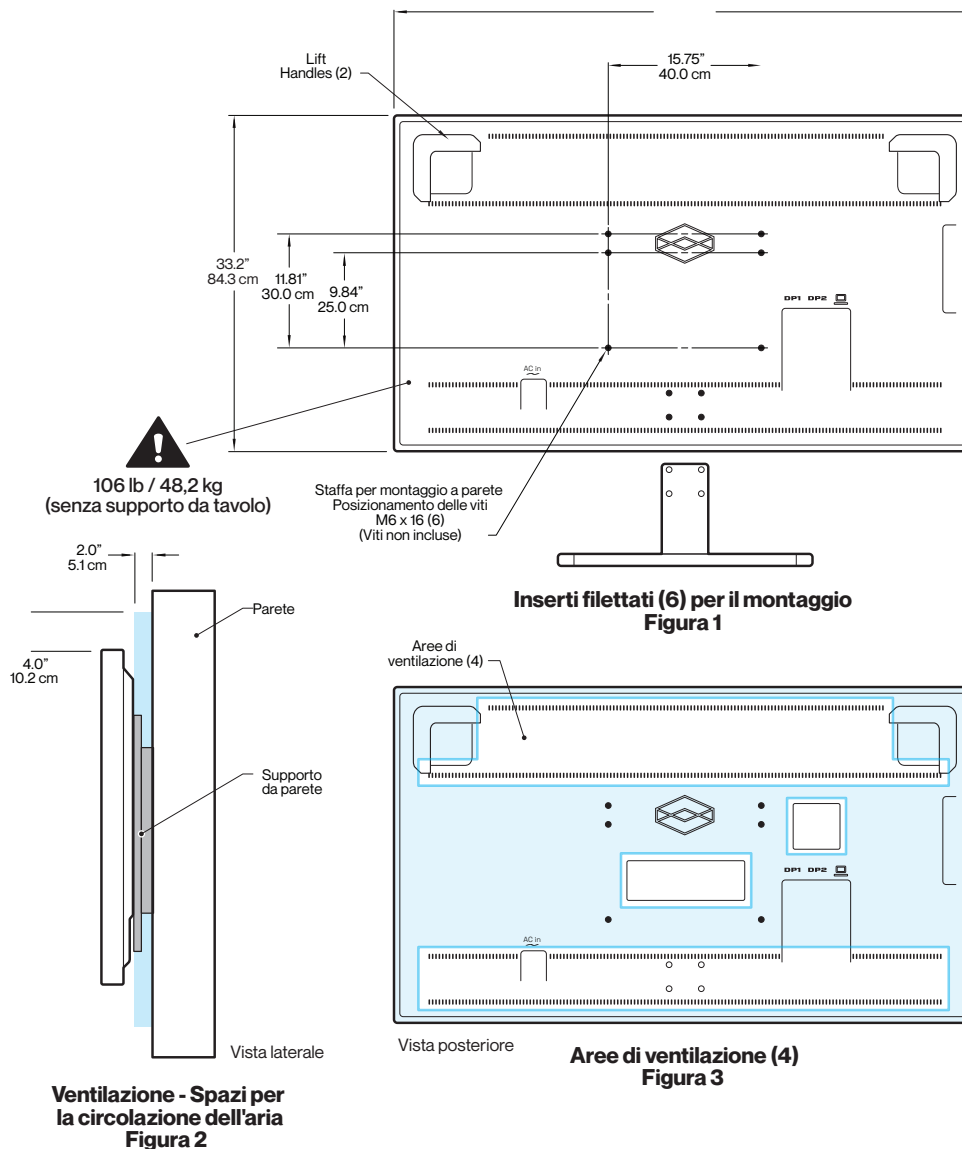
**ATTENZIONE! Prestare estrema attenzione durante il montaggio a parete dello schermo**

- Looking Glass consiglia di utilizzare un supporto a parete VESA con una foratura di 400 mm x 300 mm.
- Looking Glass non è responsabile per danni al prodotto o lesioni personali quando viene utilizzato un supporto a parete non VESA o non specificato o quando il consumatore non segue le istruzioni di installazione del prodotto.
- Seguire sempre le istruzioni di installazione e i consigli di sicurezza del produttore del supporto.
- La parte posteriore dello schermo ha sei (6) inserti filettati per viti M6 (le viti non sono incluse). Fare riferimento alla *Figura 1*.
- Se si sta installando un supporto a parete di terze parti:
  - Dimensioni dello schermo 65"
  - Specifiche dei fori 400 mm x 300 mm
  - Profondità dei fori 20 mm
  - Vite / Qtà M6 / Qtà 6
- È responsabilità dell'utente selezionare un supporto a parete in grado di sostenere il peso (106 lb / 48,2 kg senza supporto da tavolo) dello schermo.
- È responsabilità dell'utente verificare che la parete di montaggio sia verticale e che il tipo di costruzione sia in grado di sostenere il peso dello schermo (106 lb / 48,2 kg) con un fattore di sicurezza di 3x (318 lb / 144,6 kg).
- È responsabilità dell'utente scegliere un professionista autorizzato per l'installazione del supporto a parete e dello schermo.
- Se lo schermo viene montato a parete è necessario rimuovere il supporto da tavolo. Fare riferimento alla *Figura 1*.
  - Appoggiare lo schermo rivolto verso il basso su una superficie orizzontale morbida.
  - Utilizzando una chiave a brugola da 4 mm rimuovere le sei (6) viti che fissano il supporto.
  - Conservare le viti e il supporto da tavolo per usi futuri.
- Non consentire ai bambini di entrare nell'area di installazione durante il periodo di installazione.
- Non posizionare alcun carico aggiuntivo sullo schermo e sugli elementi del supporto.



**ATTENZIONE! Prevedere degli spazi per la ventilazione.**

- Prevedere degli spazi per la circolazione dell'aria. Le distanze mostrate di seguito tra l'LG65 e altri oggetti (pareti, lati del mobile, ecc.) per garantire un flusso d'aria adeguato per la ventilazione. Fare riferimento alla *Figura 2*.
- Evitare di bloccare le aree di ventilazione. Non coprire o bloccare le quattro (4) aree di ventilazione sul retro di LG65. Fare riferimento alla *Figura 3*.



IT

